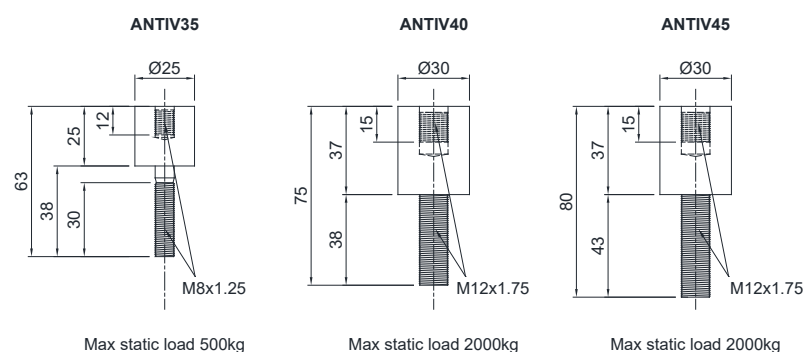


Range di applicazione fino a 2000 kg



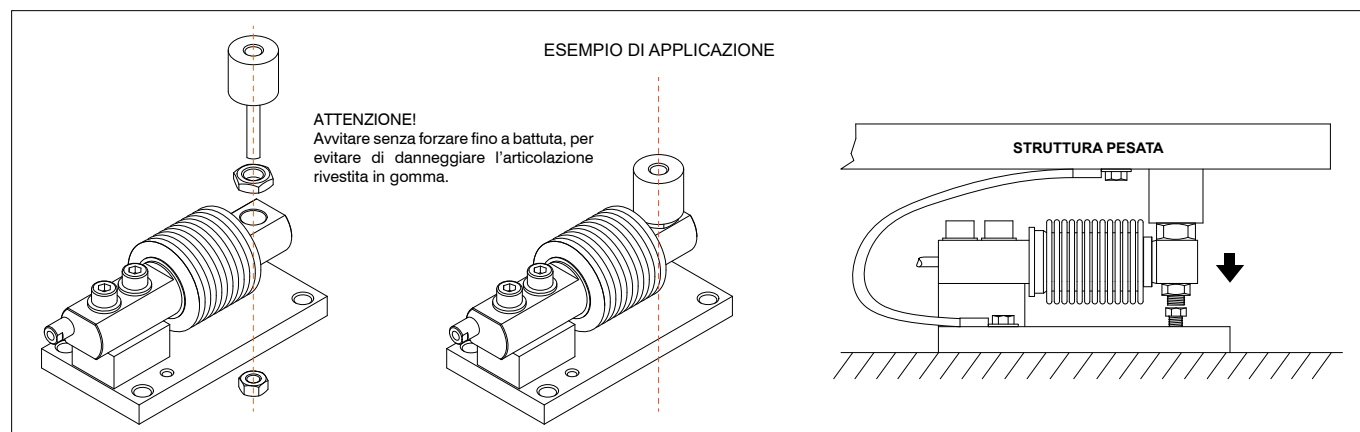
CARICO MASSIMO STATICO	kg	PER CELLE DI CARICO	DIMENSIONI	PESO NETTO (kg)	CODICE
500		FCOL - FCK	M8x1.25	0.04	ANTIV35
2000		FTKL - FCAL - FCAX - FTP FT-P - FTK - FTZ - CLS	M12x1.75	0.1	ANTIV40
2000		FCAL - FCAX	M12x1.75	0.1	ANTIV45

DIMENSIONI E APPLICAZIONE



DESCRIZIONE

- Articolazione a compressione in acciaio inox e gomma in grado di compensare il non parallelismo dei piani di appoggio delle strutture.
- Utilizzabile per sistemi con almeno 3 appoggi.



L'Azienda si riserva il diritto esclusivo di apportare modifiche ai dati tecnici, disegni e immagini senza preavviso.