

Gamme d'application jusqu'à 2000 kg



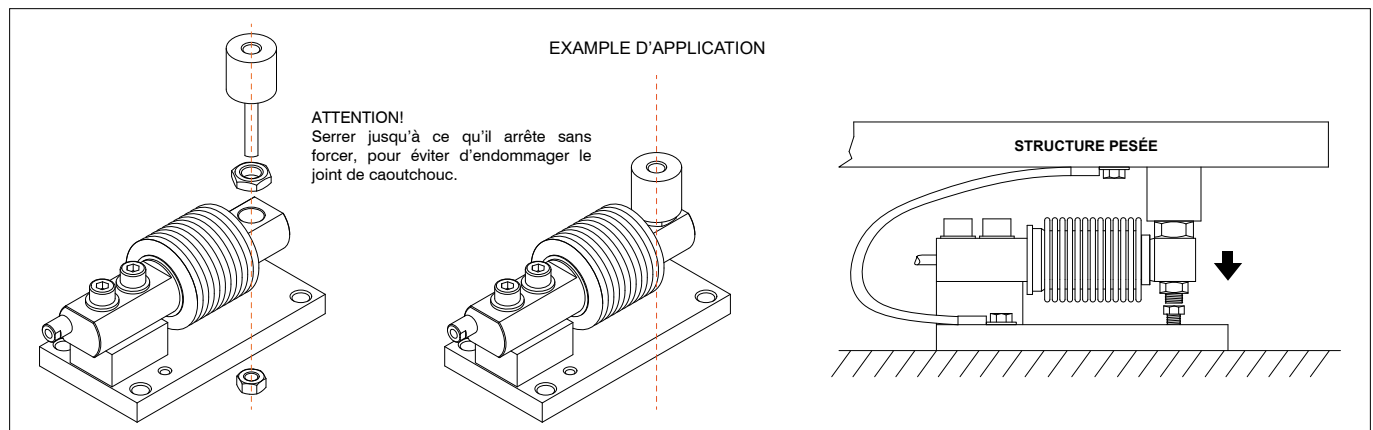
CHARGE STATIQUE MAXIMALE	kg	POUR CAPTEURS DE PESAGE	DIMENSIONS	POIDS NET (kg)	CODE
500		FCOL - FCK	M8x1.25	0.04	ANTIV35
2000		FTKL - FCAL - FCAX - FTP FT-P - FTK - FTZ - CLS	M12x1.75	0.1	ANTIV40
2000		FCAL - FCAX	M12x1.75	0.1	ANTIV45

DIMENSIONS ET APPLICATION



DESCRIPTION

- Articulation à compression en acier inox et caoutchouc en mesure de compenser le non-parallélisme des plans d'appui de la structure.
- Utilisable pour les systèmes avec au moins 3 appuis.



La Société se réserve le droit de faire des changements aux données techniques, dessins et images sans préavis.