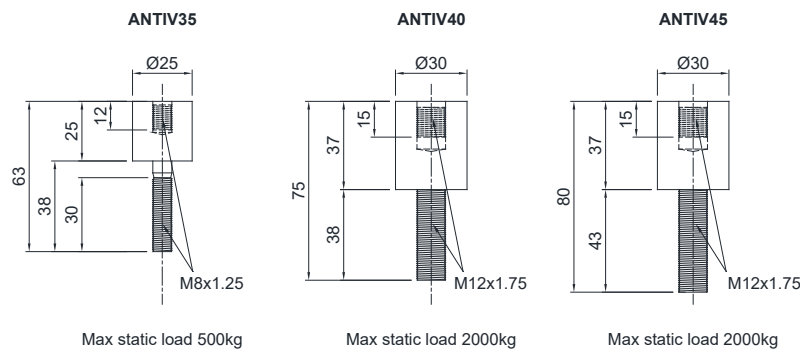


Campo de aplicación hasta 2000 kg



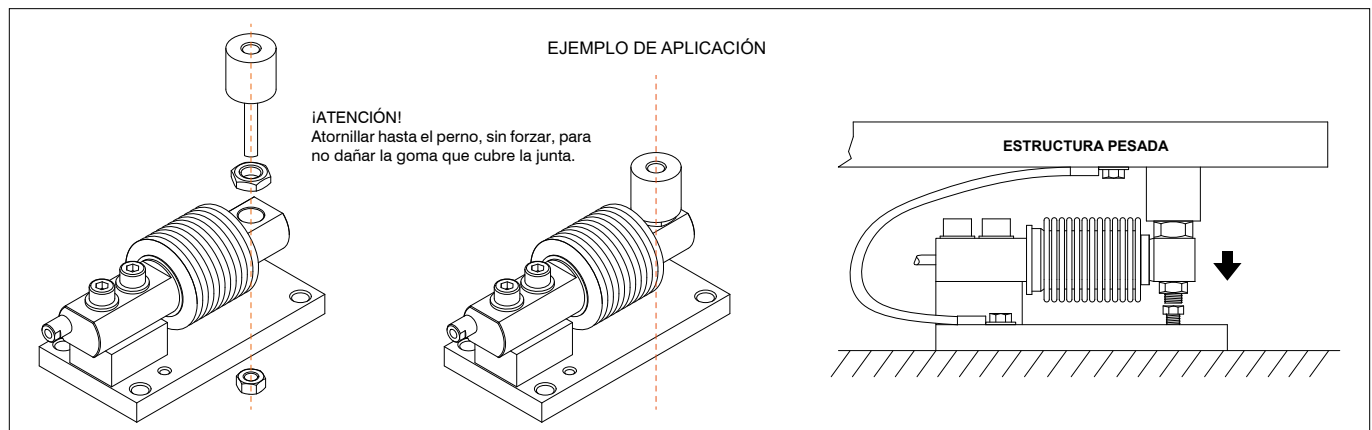
CARGA MÁXIMA ESTÁTICA	kg	PARA CÉLULAS DE CARGA	DIMENSIONES	PESO NETO (kg)	CÓDIGO
500		FCOL - FCK	M8x1.25	0.04	ANTIV35
2000		FTKL - FCAL - FCAX - FTP FT-P - FTK - FTZ - CLS	M12x1.75	0.1	ANTIV40
2000		FCAL - FCAX	M12x1.75	0.1	ANTIV45

DIMENSIONES Y APLICACIÓN



DESCRIPCIÓN

- Junta de compresión de acero inoxidable y goma capaz de compensar la falta de alineación de las superficies de apoyo de las estructuras.
- Se puede utilizar para sistemas con al menos 3 apoyos.



La Empresa se reserva el derecho de realizar cambios en los datos técnicos, dibujos e imágenes sin previo aviso.