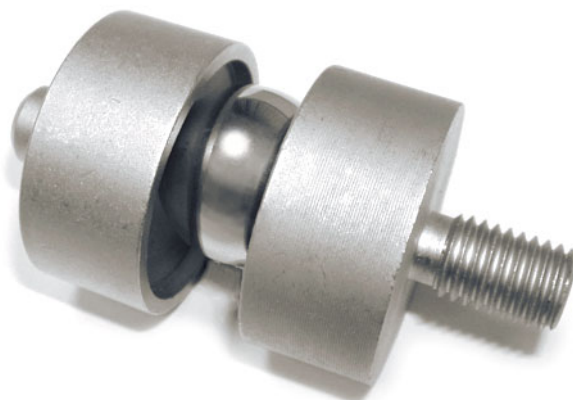
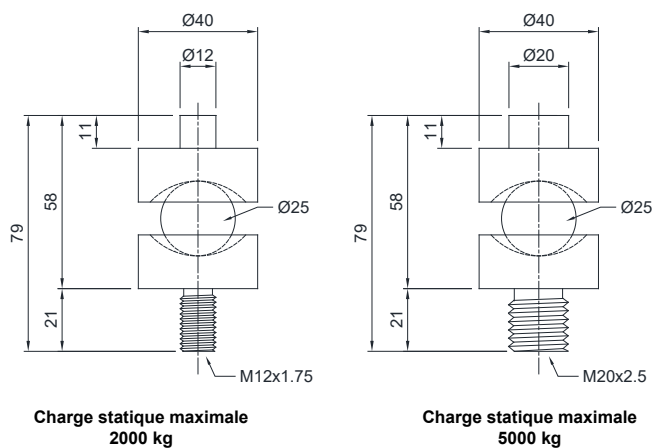


Gamme d'application jusqu'à 5000 kg



CHARGE STATIQUE MAXIMALE	kg	POUR CAPTEURS DE PESAGE	DIMENSIONS	POIDS NET (kg)
2000		FTK - FT-P - FTKL FTZ - FTP - CLS	M12x1.75	0.3
5000		FTK - FTKL - FTZ (5000 kg) FTP (3000-5000 kg) - CLS (5000 kg)	M20x2.5	0.4

### DIMENSIONS ET APPLICATION

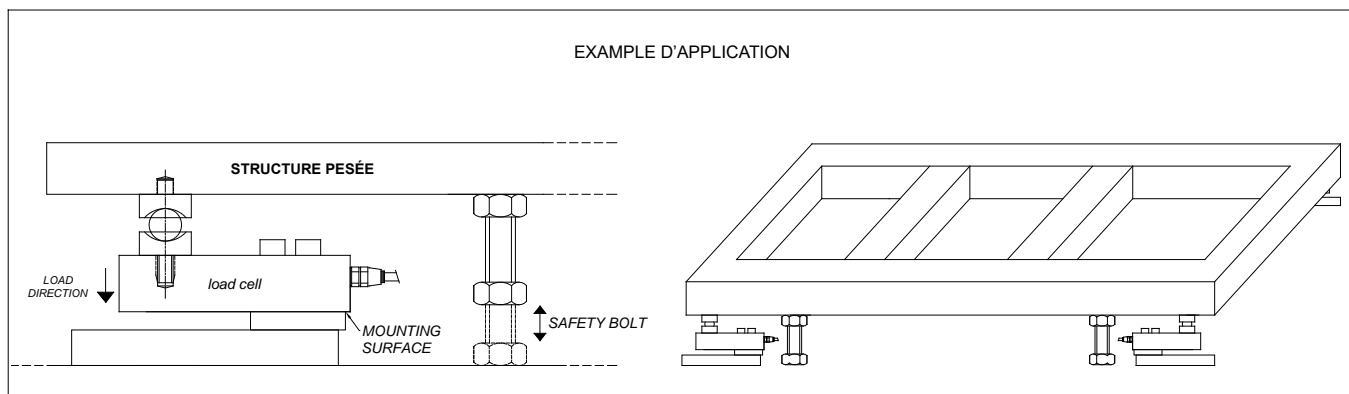


### DESCRIPTION

- Accessoire en acier inox avec bille en mesure de compenser le non-parallélisme des plans d'appui de la structure.



### EXEMPLE D'APPLICATION



La Société se réserve le droit de faire des changements aux données techniques, dessins et images sans préavis.