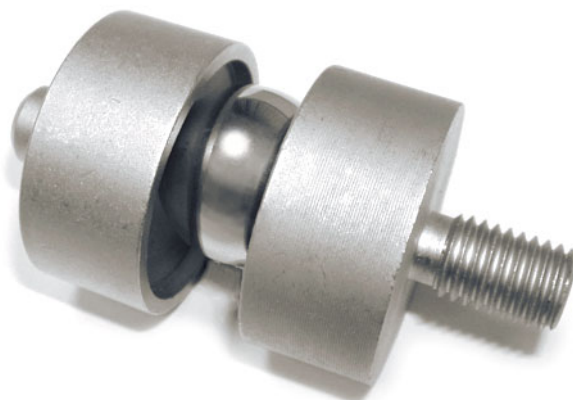
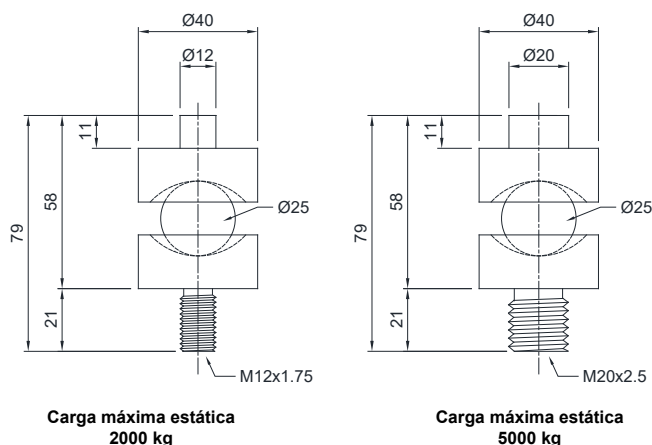


Campo de aplicación hasta 5000 kg



CARGA MÁXIMA ESTÁTICA	kg	PARA CÉLULAS DE CARGA	DIMENSIONES	PESO NETO (kg)
2000		FTK - FT-P - FTKL FTZ - FTP - CLS	M12x1.75	0.3
5000		FTK - FTKL - FTZ (5000 kg) FTP (3000-5000 kg) - CLS (5000 kg)	M20x2.5	0.4

### DIMENSIONES Y APLICACIÓN

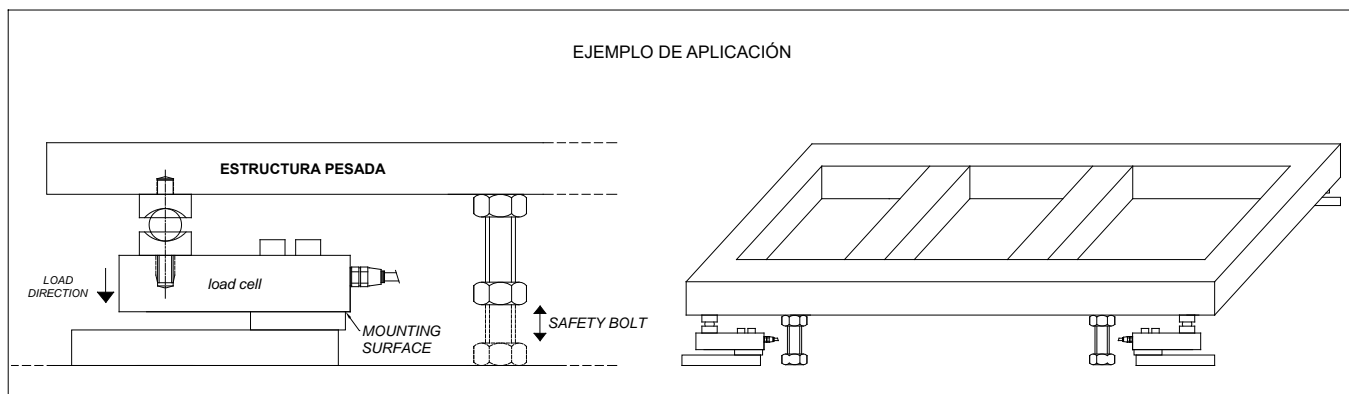


### DESCRIPCIÓN

- Accesorio de acero inoxidable con bola capaz de compensar la falta de alineación de las superficies de apoyo de las estructuras.



### EJEMPLO DE APLICACIÓN



La Empresa se reserva el derecho de realizar cambios en los datos técnicos, dibujos e imágenes sin previo aviso.