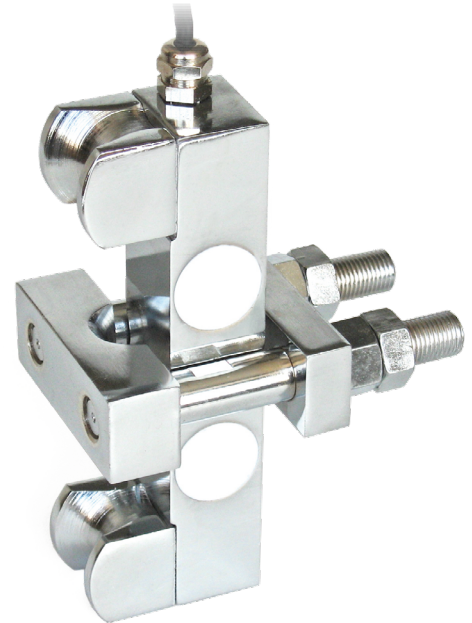




Realizzate in accordo alle norme OIML R60

Portate da 2000 kg a 40000 kg

- ACCIAIO NICHELATO AISI 4140
- PRECISIONE D'INTERVENTO $\pm 2\%$ DEL FONDO SCALA
- GRADO DI PROTEZIONE IP67
- IDONEA COME LIMITATORE DI CARICO PER IMPIANTI DI SOLLEVAMENTO
- MONTAGGIO RAPIDO (anche su sistemi di sollevamento pre-esistenti)



TENSIONE FUNE	kg	DIAMETRO FUNE (mm)	PESO NETTO (kg)
max.	2000	Ø 6 ÷ Ø 14	2.4
max.	4000	Ø 10 ÷ Ø 18	2.4
max.	10000	Ø 16 ÷ Ø 26	2.4
max.	20000	Ø 24 ÷ Ø 36	7.5
max.	40000	Ø 24 ÷ Ø 36	7.5

CERTIFICAZIONI

EAC Conforme alle normative dell'Unione Doganale Eurasiatica

UK CA Equivalente della marcatura CE per il Regno Unito

CERTIFICAZIONI A RICHIESTA

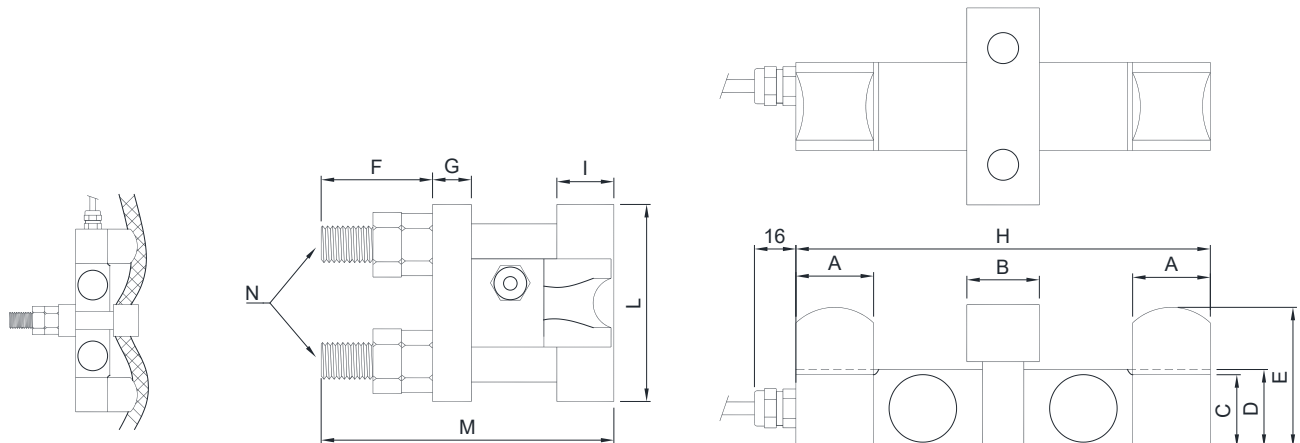
Ex ATEX (zona 2-22)

EAC Ex Conforme alle normative dell'Unione Doganale Eurasiatica per atmosfere a rischio esplosione

Ex-NEPSA Conforme alle normative del mercato Cinese per atmosfere a rischio esplosione

CELLE DI CARICO PER RILEVAZIONE TIRO FUNE

DIMENSIONI (mm)



Tensione fune (max)	Diametro fune	A	B	C	D	E	F	G	H	I	L	M	N
2000 kg	Ø 6 - 14	30	28	28	30	51	41	15	160	22	76	108	M14x2
4000 kg	Ø 10 - 18	30	28	28	30	54	43	15	160	22	76	113	M14x2
10000 kg	Ø 16 - 26	30	28	28	30	56	43	15	160	22	76	119	M14x2
20000 kg	Ø 24 - 36	45	39	40	45	82	67	24	260	34	108	173	M18x2,5
40000 kg	Ø 24 - 36	45	39	40	45	82	67	24	260	34	108	173	M18x2,5

COPPIE DI SERRAGGIO DELLE VITI

Diametro del cavo in acciaio (mm)	5	6 - 6.5	7 - 8	9 - 10	11 - 13	14	15 - 16	17 - 19	20 - 22	23 - 26	28 - 30	32 - 34	36 - 40
Coppia di serraggio (Nm)	2.0	5.2	6.0	9.0	20	25	30	42	51	67	75	88	106

CARATTERISTICHE TECNICHE

Materiale	Acciaio nichelato AISI 4140		
Carico nominale (E max)	2000 - 4000 - 10000 - 20000 - 40000 kg		
Precisione d'intervento del fondo scala	±2%		
Grado di protezione	IP67		
Sensibilità	3 mV/V ±0.1%	Resistenza di ingresso	450/750/1050 Ω ±50
Effetto della temperatura sullo zero	0.005% °C	Resistenza di uscita	350/700/1000 Ω ±20
Effetto della temperatura sul fondo scala	0.005% °C	Bilanciamento di zero	±2%
Compensazione termica	-10 °C / +50 °C	Resistenza d'isolamento	>5000 MΩ
Campo di temperatura di lavoro	-30 °C / +70 °C	Carico statico massimo (% sul fondo scala)	150%
Creep a carico nominale dopo 30 minuti	0.03%	Carico di rottura (% sul fondo scala)	200%
Tensione di alimentazione massima tollerata	15 V	Deflessione a carico nominale	0.5 mm

COLLEGAMENTI ELETTRICI

Lunghezza cavo	6 m
Diametro cavo	5 mm
Fili conduttori	4/6 x 0.14 mm ²



L'Azienda si riserva il diritto esclusivo di apportare modifiche ai dati tecnici, disegni e immagini senza preavviso.