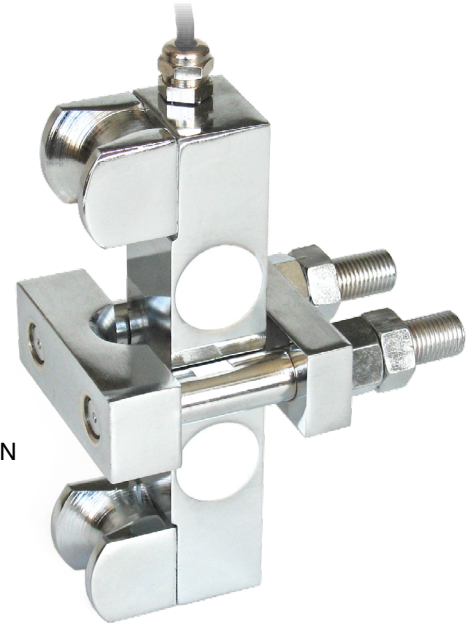




Fabricadas de conformidad con las normas OIML R60

Capacidad de 2000 kg a 40000 kg

- ACERO NIQUELADO AISI 4140
- PRECISIÓN DE INTERVENCIÓN $\pm 2\%$ DEL FONDO DE ESCALA
- GRADO DE PROTECCIÓN IP67
- ADECUADA COMO LIMITADOR DE CARGA PARA INSTALACIONES DE ELEVACIÓN
- MONTAJE RÁPIDO (también en sistemas de elevación preexistentes)



TENSIÓN DEL CABLE	kg	DIÁMETRO DEL CABLE (mm)	PESO NETO (kg)
hasta	2000	Ø 6 ÷ Ø 14	2.4
hasta	4000	Ø 10 ÷ Ø 18	2.4
hasta	10000	Ø 16 ÷ Ø 26	2.4
hasta	20000	Ø 24 ÷ Ø 36	7.5
hasta	40000	Ø 24 ÷ Ø 36	7.5

CERTIFICACIONES

EAC En cumplimiento con las normas de los Unión Aduanera de Eurasia

UK CA Equivalente a la marca CE en el Reino Unido

CERTIFICACIONES BAJO PEDIDO

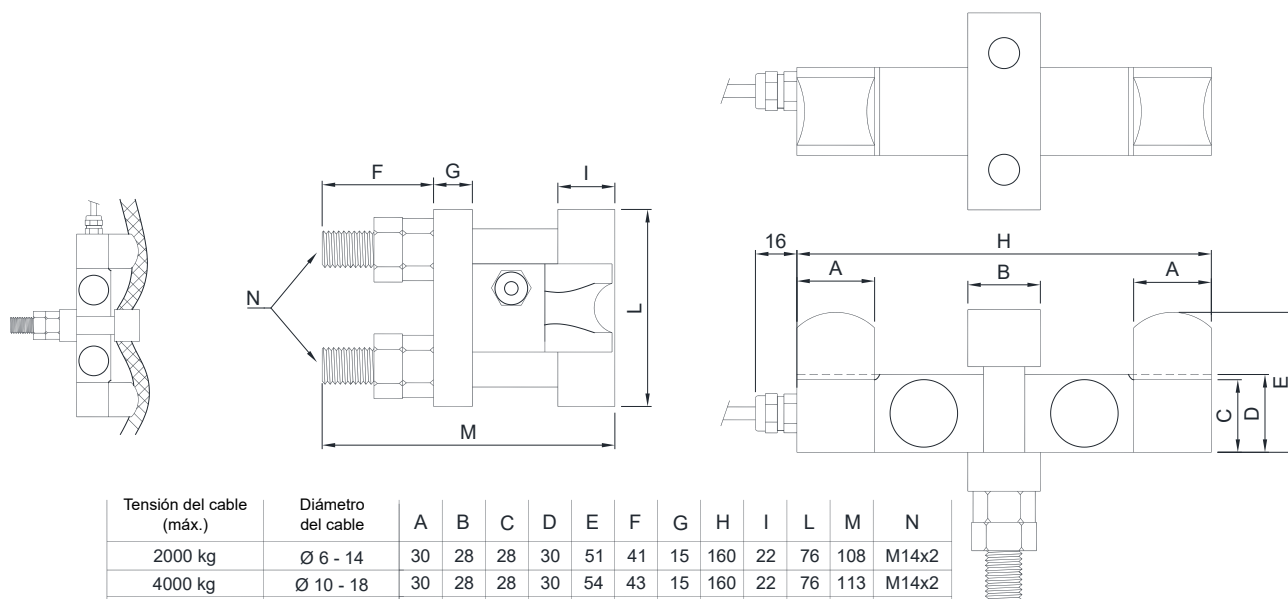
Ex ATEX (zonas 2-22)

EAC Ex En cumplimiento con las normas de los Unión Aduanera de Eurasia para uso en atmósferas potencialmente explosivas

Ex NEPSA En cumplimiento con las normas del mercado chino para uso en atmósferas potencialmente explosivas

CÉLULAS DE CARGA PARA LA MEDICIÓN DE LA TENSIÓN DEL CABLE

DIMENSIONES (mm)



Tensión del cable (máx.)	Diámetro del cable	A	B	C	D	E	F	G	H	I	L	M	N
2000 kg	Ø 6 - 14	30	28	28	30	51	41	15	160	22	76	108	M14x2
4000 kg	Ø 10 - 18	30	28	28	30	54	43	15	160	22	76	113	M14x2
10000 kg	Ø 16 - 26	30	28	28	30	56	43	15	160	22	76	119	M14x2
20000 kg	Ø 24 - 36	45	39	40	45	82	67	24	260	34	108	173	M18x2,5
40000 kg	Ø 24 - 36	45	39	40	45	82	67	24	260	34	108	173	M18x2,5

PARES DE APRIETE DE LOS TORNILLOS

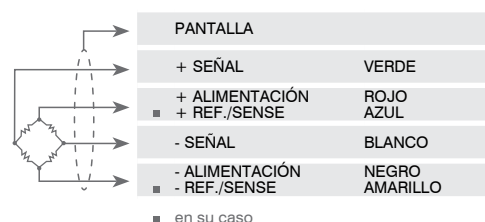
Diámetro del cable de acero (mm)	5	6 - 6.5	7 - 8	9 - 10	11 - 13	14	15 - 16	17 - 19	20 - 22	23 - 26	28 - 30	32 - 34	36 - 40
Par de apriete (Nm)	2.0	5.2	6.0	9.0	20	25	30	42	51	67	75	88	106

CARACTERÍSTICAS TÉCNICAS

Material	Acero niquelado AISI 4140		
Carga nominal (E max)	2000 - 4000 - 10000 - 20000 - 40000 kg		
Precisión de intervención del fondo de escala	±2%		
Grado de protección	IP67		
Sensibilidad	3 mV/V ±0.1%	Resistencia de entrada	450/750/1050 Ω ±50
Efecto de la temperatura en cero	0.005% °C	Resistencia de salida	350/700/1000 Ω ±20
Efecto de la temperatura en el fondo de escala	0.005% °C	Balace en cero	±2%
Compensación térmica	-10 °C / +50 °C	Resistencia de aislamiento	>5000 MΩ
Rango de temperatura de trabajo	-30 °C / +70 °C	Carga estática máxima (% en el fondo de escala)	150%
Fluencia en carga nominal después de 30 minutos	0.03%	Carga de rotura (% en el fondo de escala)	200%
Tensión de alimentación máxima tolerada	15 V	Deflexión con carga nominal	0.5 mm

CONEXIONES ELÉCTRICAS

Longitud de cable	6 m
Diámetro del cable	5 mm
Hilos conductores	4/6 x 0.14 mm ²



La Empresa se reserva el derecho de realizar cambios en los datos técnicos, dibujos e imágenes sin previo aviso.