

CAPTEURS DE PESAGE À COMPRESSION POUR PÉDALE DE FREIN

Conçus en accord avec les normes OIML R60

Portée 100 kg



- ALUMINIUM
- ERREUR COMBINÉE $\leq \pm 0.08\%$
- DEGRÉ DE PROTECTION IP65
- CÂBLE FLEXIBLE

PORTÉE	kg	POIDS NET (kg)
	100	0.4

CERTIFICATIONS



Conforme aux normes de l'Union Douanière Eurasienne



Équivalent du marquage CE pour le Royaume-Uni

CERTIFICATIONS SUR DEMANDE

Rapport d'étalonnage

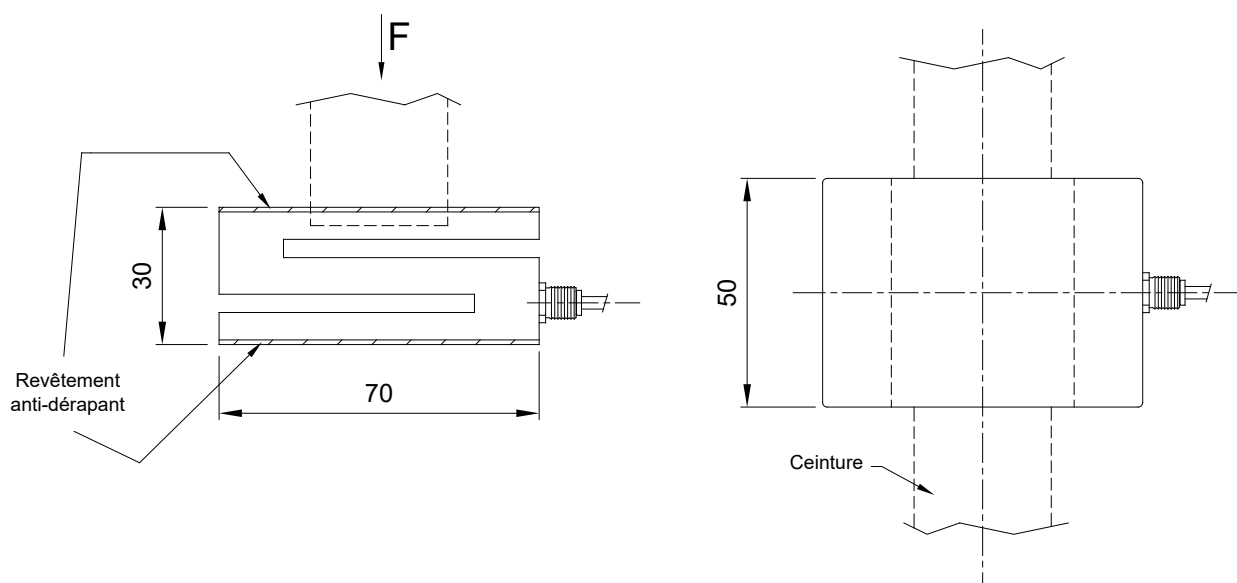
OPTIONS SUR DEMANDE

DESCRIPTION



Deux pont de Wheatstone extensométriques redondants (350 Ω) avec 2 câbles de sortie; pour systèmes de sécurité double

DIMENSIONS (mm)



CARACTERISTIQUES TECHNIQUES

Matériel	Aluminium		
Charge nominale (E max)	100 kg		
Erreur combinée	≤ ±0.08%		
Degré de protection	IP65		
Sensibilité	1 mV/V ±0.2%	Résistance d'entrée	350 Ω ±50
Effet de la température sur le zéro	0.005% °C	Résistance de sortie	350 Ω ±5
Effet de la température sur la pleine échelle	0.003% °C	Équilibrage de zéro	±1%
Compensation thermique	-20 °C / +70 °C	Résistance d'isolement	>5000 MΩ
Gamme de température de fonctionnement	-30 °C / +90 °C	Charge statique maximale (% sur la pleine échelle)	150%
Fluage après 30 minutes	0.03%	Charge de rupture (% sur la pleine échelle)	300%
Tension d'alimentation max tolérée	15 V	Déflexion à la charge nominale	0.25 mm

CONNEXIONS ÉLECTRIQUES

Longueur de câble	2 m
Diamètre du câble	5 mm
Fils conducteurs	4 x 0.25 mm ²

