



Realizzate in accordo alle norme OIML R60

Portate da 6 kg a 50 kg



- ACCIAIO INOX AISI 420
- ERRORE COMBINATO $\leq \pm 0.02\%$
- GRADO DI PROTEZIONE IP67

PORTATA	kg	PIATTAFORMA (mm)	PESO NETTO (kg)
	6	350 x 350	0.4
	15	350 x 350	0.4
	30	350 x 350	0.4
	50	350 x 350	0.4

CERTIFICAZIONI

EAC Conforme alle normative dell'Unione Doganale Eurasiatica

UK CA Equivalente della marcatura CE per il Regno Unito

CERTIFICAZIONI A RICHIESTA


Rapporto di taratura

Ex ATEX (zona 2-22)

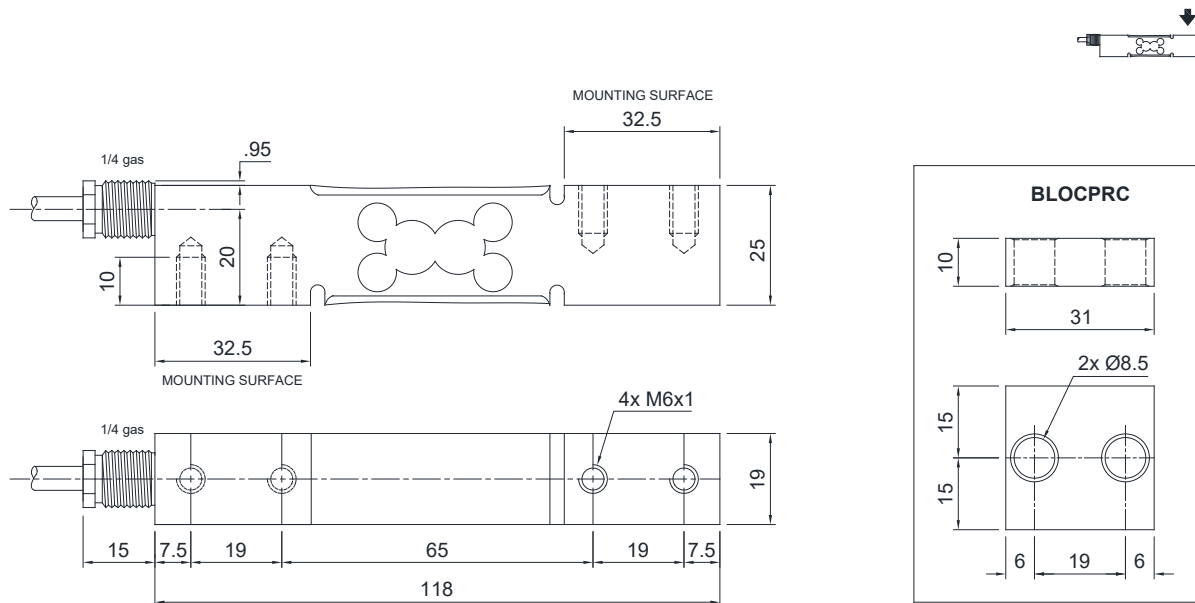
EAC Ex Conforme alle normative dell'Unione Doganale Eurasiatica per atmosfere a rischio esplosione

Ex NEPSA Conforme alle normative del mercato Cinese per atmosfere a rischio esplosione

ACCESSORI COMPLEMENTARI

	DESCRIZIONE	CODICE
	Blocchetto trafilato in acciaio inox.	BLOCPRC

DIMENSIONI (mm)



Per le viti di fissaggio della cella di carico prevedere la coppia di serraggio indicata in tabella

Vite	M6	
Classe della vite	6.8	8.8
Coppia di serraggio	7.5 Nm	10 Nm

CARATTERISTICHE TECNICHE

Materiale	Acciaio inox AISI 420		
Carico nominale (E max)	6 - 15 - 30 - 50 kg		
Errore combinato	≤ ±0.02%		
Grado di protezione	IP67		
Sensibilità	2 mV/V ±10%	Resistenza di ingresso	380 Ω ±10
Effetto della temperatura sullo zero	0.002% °C	Resistenza di uscita	350 Ω ±5
Effetto della temperatura sul fondo scala	0.002% °C	Bilanciamento di zero	±1%
Compensazione termica	-10 °C / +40 °C	Resistenza d'isolamento	>5000 MΩ
Campo di temperatura di lavoro	-20 °C / +60 °C	Carico statico massimo (% sul fondo scala)	150%
Creep a carico nominale dopo 30 minuti	0.02%	Carico di rottura (% sul fondo scala)	300%
Tensione di alimentazione massima tollerata	15 V	Deflessione a carico nominale	0.3 mm

COLLEGAMENTI ELETTRICI

Lunghezza cavo	3 m
Diametro cavo	5 mm
Fili conduttori	6 x 0.20 mm ²



L'Azienda si riserva il diritto esclusivo di apportare modifiche ai dati tecnici, disegni e immagini senza preavviso.