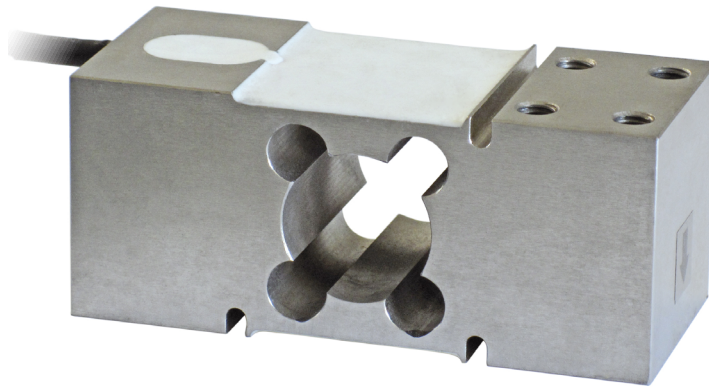




Realizzate in accordo alle norme OIML R60

Portate da 75 kg a 500 kg



- ACCIAIO INOX AISI 420
- ERRORE COMBINATO  $\leq \pm 0.02\%$
- GRADO DI PROTEZIONE IP67

PORTATA	kg	PIATTAFORMA (mm)	PESO NETTO (kg)
	75	600 x 600	1.8
	150	600 x 600	1.8
	300	600 x 600	2
	500	600 x 600	2

### CERTIFICAZIONI

**EAC** Conforme alle normative dell'Unione Doganale Eurasiatica

**UK CA** Equivalente della marcatura CE per il Regno Unito

#### CERTIFICAZIONI A RICHIESTA

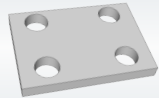
Rapporto di taratura

**Ex** ATEX (zona 2-22)

**EAC Ex** Conforme alle normative dell'Unione Doganale Eurasiatica per atmosfere a rischio esplosione

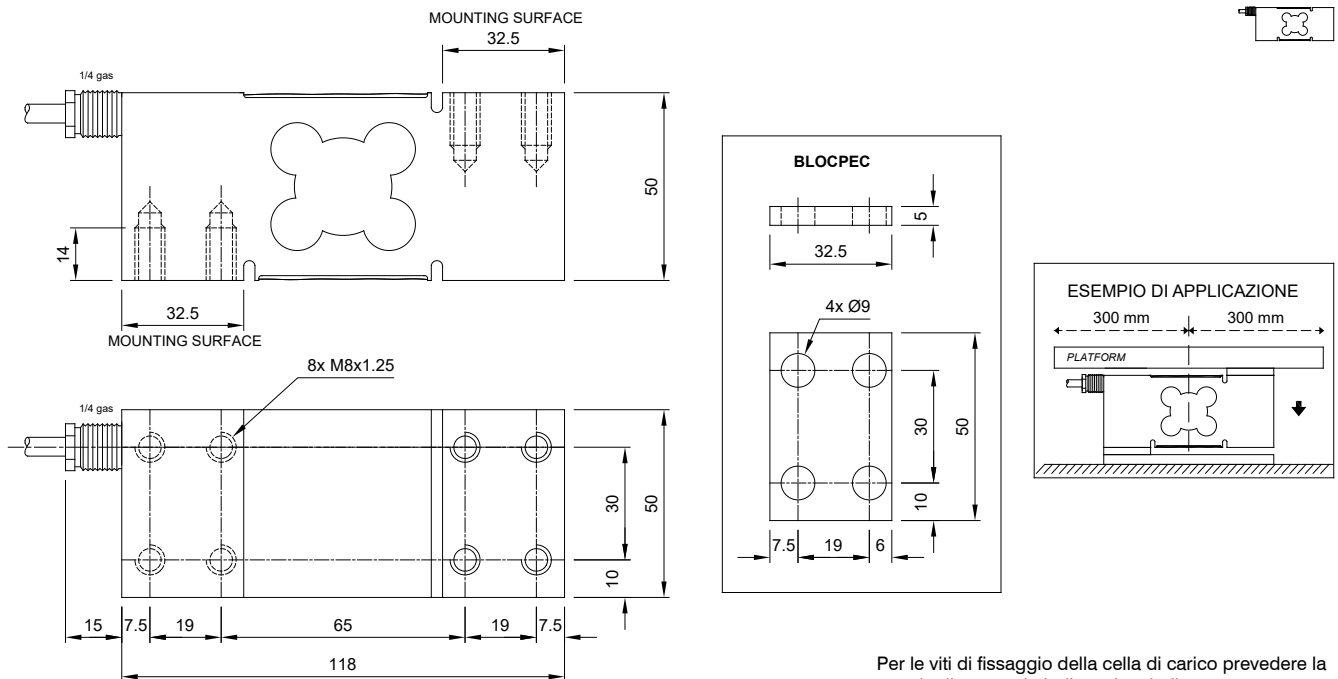
**Ex NEPSA** Conforme alle normative del mercato Cinese per atmosfere a rischio esplosione

### ACCESSORI COMPLEMENTARI

	DESCRIZIONE	CODICE
	Blocchetto trafileto in acciaio inox.	BLOCPEC

## CELLE DI CARICO OFF CENTER per piattaforme 600x600 mm

### DIMENSIONI (mm)



Per le viti di fissaggio della cella di carico prevedere la coppia di serraggio indicata in tabella

Vite	M8	
Classe della vite	6.8	8.8
Coppia di serraggio	19 Nm	25 Nm

### CARATTERISTICHE TECNICHE

Materiale	Acciaio inox AISI 420		
Carico nominale (E max)	75 - 150 - 300 - 500 kg		
Errore combinato	≤ ±0.02%		
Grado di protezione	IP67		
Sensibilità	2 mV/V ±10%	Resistenza di ingresso	385 Ω ±30
Effetto della temperatura sullo zero	0.002% °C	Resistenza di uscita	350 Ω ±5
Effetto della temperatura sul fondo scala	0.002% °C	Bilanciamento di zero	±1%
Compensazione termica	-10 °C / +40 °C	Resistenza d'isolamento	>5000 MΩ
Campo di temperatura di lavoro	-20 °C / +60 °C	Carico statico massimo (% sul fondo scala)	150%
Creep a carico nominale dopo 30 minuti	0.02%	Carico di rottura (% sul fondo scala)	300%
Tensione di alimentazione massima tollerata	15 V	Deflessione a carico nominale	0.3 mm

### COLLEGAMENTI ELETTRICI

Lunghezza cavo	3 m
Diametro cavo	5 mm
Fili conduttori	6 x 0.20 mm <sup>2</sup>

SCHERMO	
+ SEGNALE	VERDE
+ ALIMENTAZIONE + REF./SENSE	ROSSO BLU
- SEGNALE	BIANCO
- ALIMENTAZIONE - REF./SENSE	NERO GIALLO

L'Azienda si riserva il diritto esclusivo di apportare modifiche ai dati tecnici, disegni e immagini senza preavviso.