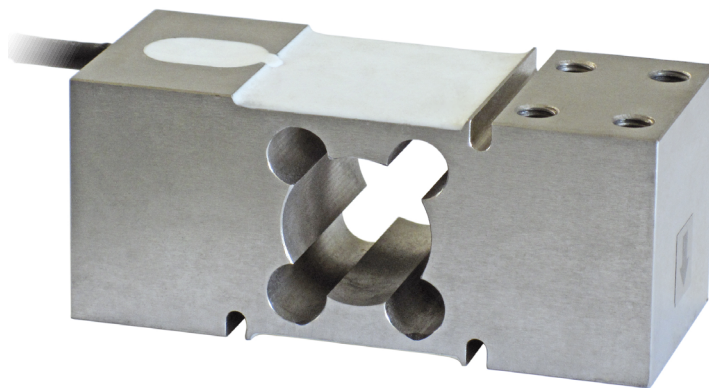




Conçus en accord avec les normes OIML R60

Portées de 75 kg à 500 kg



- ACIER INOX AISI 420
- ERREUR COMBINÉE ≤ ±0.02%
- DEGRÉ DE PROTECTION IP67

PORTÉE	kg	PLATEFORME (mm)	POIDS NET (kg)
	75	600 x 600	1.8
	150	600 x 600	1.8
	300	600 x 600	2
	500	600 x 600	2

### CERTIFICATIONS

**EAC** Conforme aux normes de l'Union Douanière Eurasienne

**UK** Équivalent du marquage CE pour le Royaume-Uni

CERTIFICATIONS SUR DEMANDE

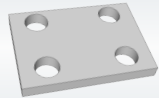
Rapport d'étalonnage

**Ex** ATEX (zones 2-22)

**EAC Ex** Conforme aux normes de l'Union Douanière Eurasienne pour les atmosphères explosibles

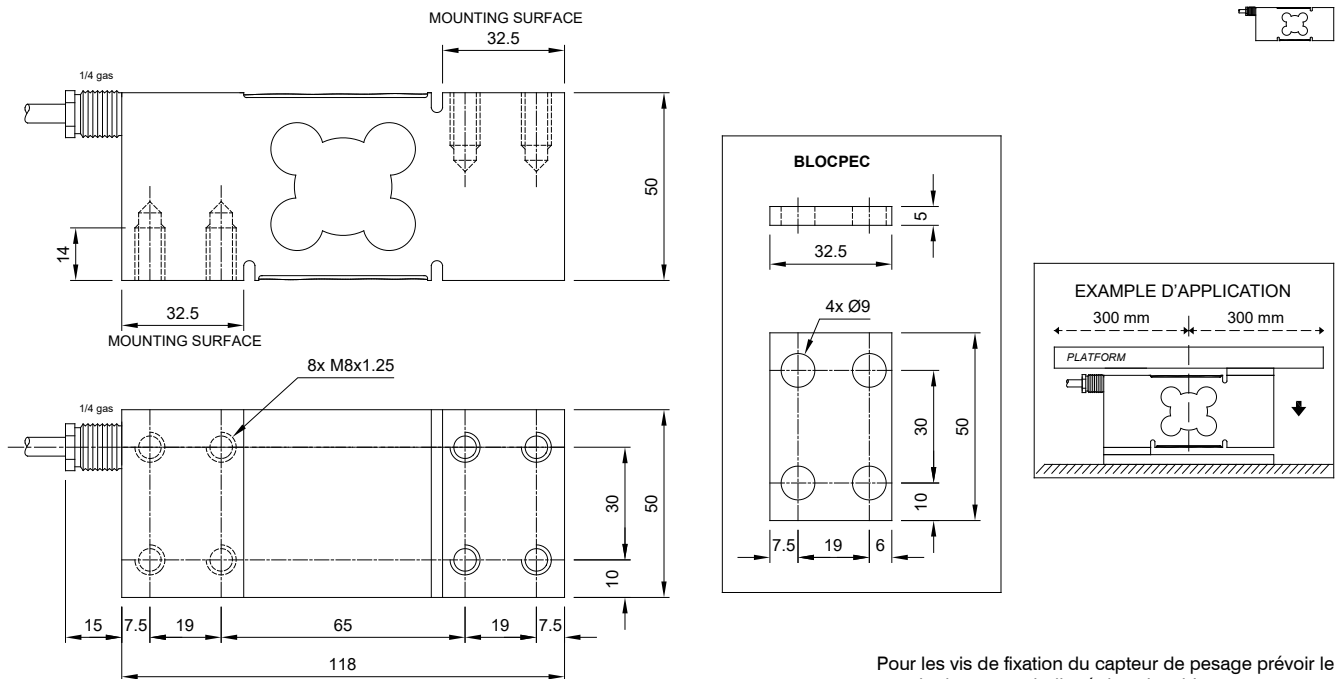
**Ex NEPSA** Conforme aux normes du marché Chinois pour les atmosphères explosibles

### ACCESSOIRES COMPLÉMENTAIRES

	DESCRIPTION	CODE
	Bloc étiré en acier inox.	BLOCPEC

## CAPTEURS DE PESAGE À APPUI CENTRAL pour plateformes 600x600 mm

### DIMENSIONS (mm)



Pour les vis de fixation du capteur de pesage prévoir le couple de serrage indiqué dans le tableau

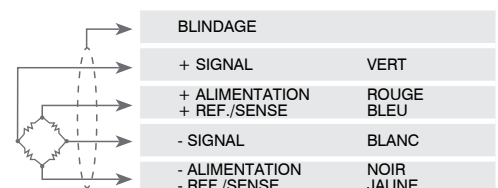
Vis	M8	
Classe de la vis	6.8	8.8
Couple de serrage	19 Nm	25 Nm

### CARACTERISTIQUES TECHNIQUES

Matériel	Acier inox AISI 420		
Charge nominale (E max)	75 - 150 - 300 - 500 kg		
Erreur combinée	≤ ±0.02%		
Degré de protection	IP67		
Sensibilité	2 mV/V ±10%	Résistance d'entrée	385 Ω ±30
Effet de la température sur le zéro	0.002% °C	Résistance de sortie	350 Ω ±5
Effet de la température sur la pleine échelle	0.002% °C	Équilibrage de zéro	±1%
Compensation thermique	-10 °C / +40 °C	Résistance d'isolement	>5000 MΩ
Gamme de température de fonctionnement	-20 °C / +60 °C	Charge statique maximale (% sur la pleine échelle)	150%
Fluage après 30 minutes	0.02%	Charge de rupture (% sur la pleine échelle)	300%
Tension d'alimentation max tolérée	15 V	Déflexion à la charge nominale	0.3 mm

### CONNEXIONS ÉLECTRIQUES

Longueur de câble	3 m
Diamètre du câble	5 mm
Fils conducteurs	6 x 0.20 mm <sup>2</sup>



La Société se réserve le droit de faire des changements aux données techniques, dessins et images sans préavis.