

Nennlasten von 500 kg bis 200000 kg



- EDELSTAHL 17-4 PH
- SPEICHEN STRUKTUR
- KOMBINIRTER FEHLER  $\leq \pm 0.03\%$
- SCHUTZART: IP68 (500 - 30000 kg) - IP67 (60000 - 200000 kg)
- HOHE ERMÜDUNGSBESTÄNDIGKEIT: ÜBER 20 MILLIONEN ARBEITSZYKLEN

NENNLAST	kg	VERBINDUNGSTYP	NETTOGEWICHT (kg)
500		Kabelverschraubung M8	-
1000		Kabelverschraubung M8	-
2000		Kabelverschraubung M8	-
		Stecker	-
5000		Kabelverschraubung M8	-
		Stecker	-
10000		Kabelverschraubung M8	-
		Stecker	-
20000		Kabelverschraubung M8	-
		Stecker	-
30000		Kabelverschraubung M8	-
		Stecker	-
60000		Stecker	-
100000		Stecker	-
200000		Stecker	-

### ZERTIFIZIERUNGEN



Gleichwertig zur CE-Zertifizierung für das Vereinigte Königreich

#### ZERTIFIZIERUNGEN AUF ANFRAGE

Prüfprotokoll

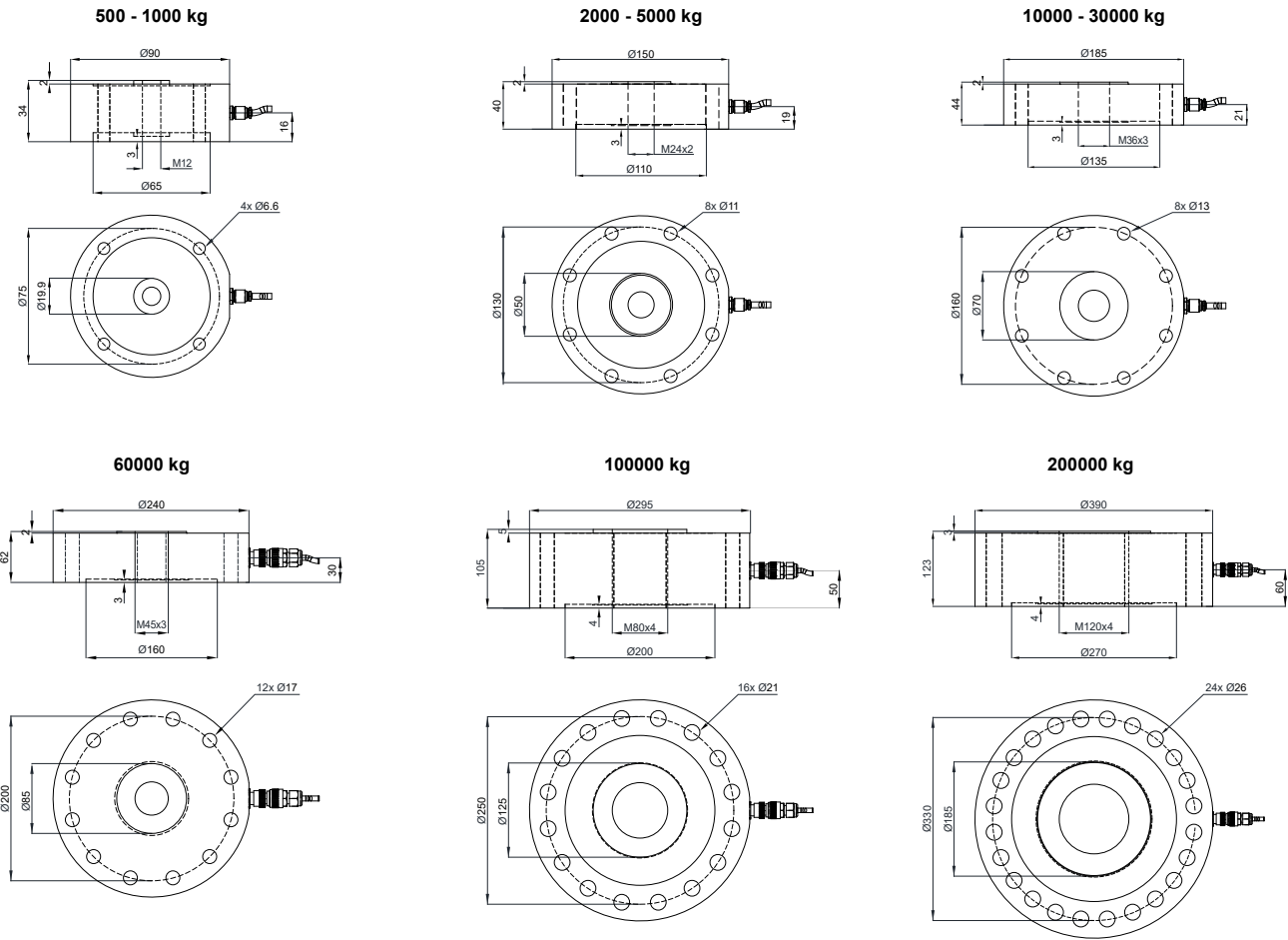


ATEX (Zone 2-22)



ATEX/IECEx (Zone 1-21)

### ABMESSUNGEN (mm)

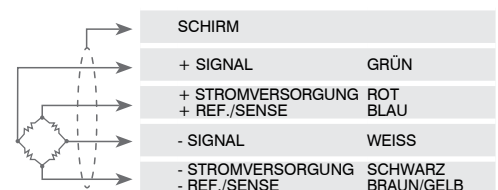


### TECHNISCHE MERKMALE

Werkstoff	Edelstahl 17-4 PH		
Nennlast (E max)	500 - 1000 - 2000 - 5000 - 10000 - 20000 - 30000 - 60000 - 100000 - 200000 kg		
Kombinierter Fehler	≤ ±0.03%		
Schutzart	IP68 (500 - 30000 kg), IP67 (60000-200000 kg)		
Empfindlichkeit	2 mV/V ±0.1%	Eingangswiderstand	700 Ω ±20
Temperatureffekt auf Null	0.005% °C	Ausgangswiderstand	700 Ω ±5
Temperatureffekt auf Vollausschlag	0.005% °C	Nullausgleich	±1%
Temperaturausgleich	-10 °C / +50 °C	Isolationswiderstand	>5000 MΩ
Betriebstemperaturbereich	-20 °C / +70 °C	Grenzlast (% von Vollausschlag)	150%
Verformung bei Nennlast (nach 30 Minuten)	0.05%	Bruchlast (% von Vollausschlag)	300%
Maximal zulässige Speisespannung	5 ÷ 15 VDC	Auslenkung bei Nennlast	0.35 mm

### ELEKTRISCHER ANSCHLUSS

Kabellänge	5 m
Kabeldurchmesser	5 mm
Leiter	6 x 0.14 mm <sup>2</sup>



Technische Änderungen vorbehalten. Alle Angaben beschreiben unsere Produkte in allgemeiner Form und sind ohne Gewähr.