

Capacidad de 500 kg a 200000 kg



- ACERO INOXIDABLE 17-4 PH
- ESTRUCTURA DE RADIOS
- ERROR COMBINADO $\leq \pm 0.03\%$
- GRADO DE PROTECCIÓN: IP68 (500 - 30000 kg) - IP67 (60000 - 200000 kg)
- ALTA RESISTENCIA A LA FATIGA: MÁS DE 20 MILLONES DE CICLOS DE TRABAJO

CAPACIDAD	kg	TIPO DE CONEXIÓN	PESO NETO (kg)
500		prensacable M8	-
1000		prensacable M8	-
2000		prensacable M8	-
		conector	-
5000		prensacable M8	-
		conector	-
10000		prensacable M8	-
		conector	-
20000		prensacable M8	-
		conector	-
30000		prensacable M8	-
		conector	-
60000		conector	-
100000		conector	-
200000		conector	-

CERTIFICACIONES



Equivalente a la marca CE en el Reino Unido

CERTIFICACIONES BAJO PEDIDO

Informe de calibración

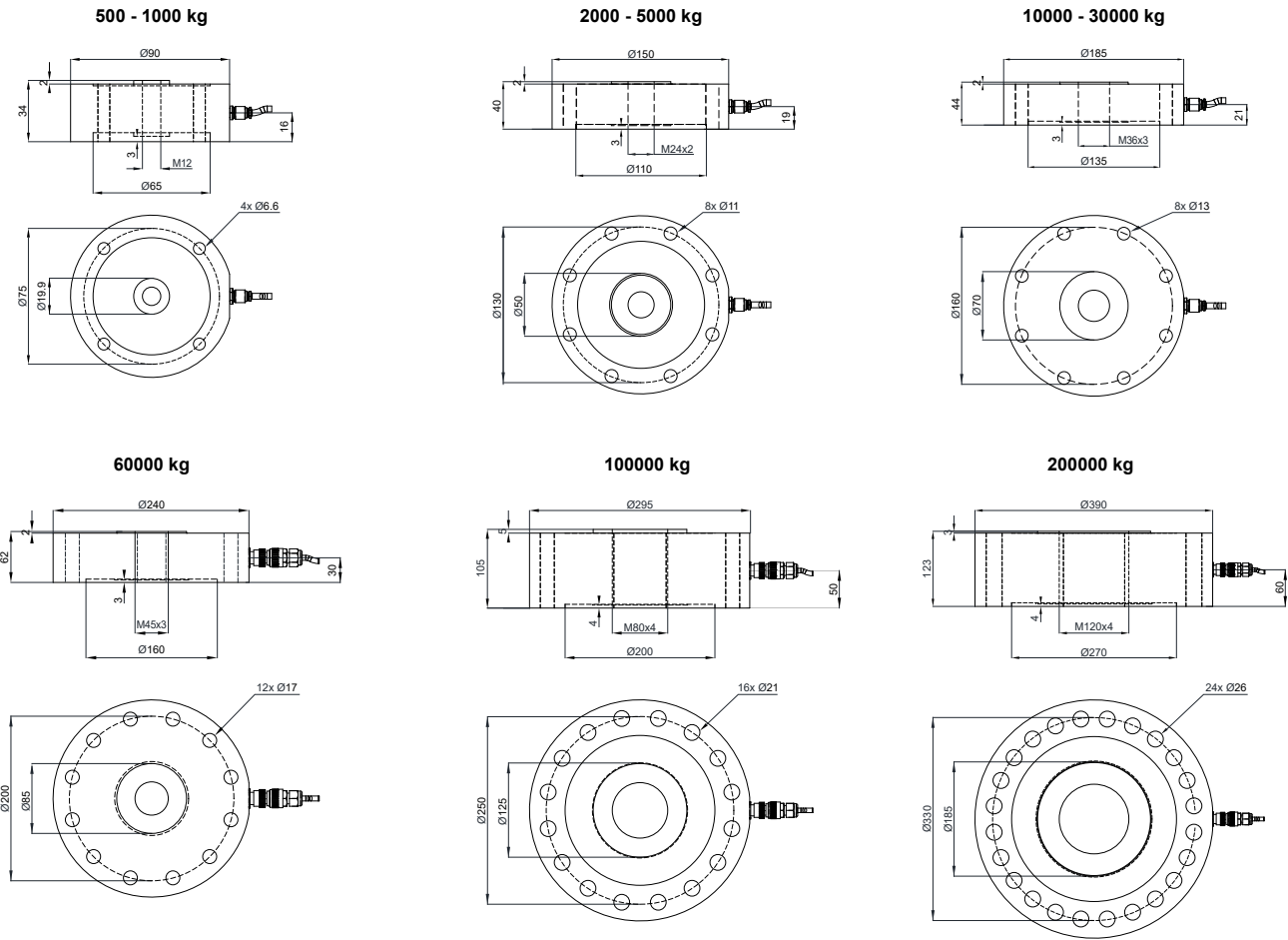


ATEX (zonas 2-22)



ATEX/IECEx (zonas 1-21)

DIMENSIONES (mm)



CARACTERÍSTICAS TÉCNICAS

Material	Acero inoxidable 17-4 PH		
Carga nominal (E max)	500 - 1000 - 2000 - 5000 - 10000 - 20000 - 30000 - 60000 - 100000 - 200000 kg		
Error combinado	≤ ±0.03%		
Grado de protección	IP68 (500 - 30000 kg), IP67 (60000-200000 kg)		
Sensibilidad	2 mV/V ±0.1%	Resistencia de entrada	700 Ω ±20
Efecto de la temperatura en cero	0.005% °C	Resistencia de salida	700 Ω ±5
Efecto de la temperatura en el fondo de escala	0.005% °C	Balance en cero	±1%
Compensación térmica	-10 °C / +50 °C	Resistencia de aislamiento	>5000 MΩ
Rango de temperatura de trabajo	-20 °C / +70 °C	Carga estática máxima (% en el fondo de escala)	150%
Fluencia en carga nominal después de 30 minutos	0.05%	Carga de rotura (% en el fondo de escala)	300%
Tensión de alimentación máxima tolerada	5 ÷ 15 VDC	Deflexión con carga nominal	0.35 mm

CONEXIONES ELÉCTRICAS

Longitud de cable	5 m
Diámetro del cable	5 mm
Hilos conductores	6 x 0.14 mm ²



La Empresa se reserva el derecho de realizar cambios en los datos técnicos, dibujos e imágenes sin previo aviso.