

Portées de 500 kg à 200000 kg



- ACIER INOX 17-4 PH
- STRUCTURE À RAYONS
- ERREUR COMBINÉE $\leq \pm 0.03\%$
- DEGRÉ DE PROTECTION: IP68 (500 - 30000 kg) - IP67 (60000 - 200000 kg)
- HAUTE RÉSISTANCE À LA FATIGUE : PLUS DE 20 MILLIONS DE CYCLES DE FONCTIONNEMENT

PORTÉE	kg	TYPE DE CONNECTION	POIDS NET (kg)
500		presse-étoupe M8	-
1000		presse-étoupe M8	-
2000		presse-étoupe M8	-
		connecteur	-
5000		presse-étoupe M8	-
		connecteur	-
10000		presse-étoupe M8	-
		connecteur	-
20000		presse-étoupe M8	-
		connecteur	-
30000		presse-étoupe M8	-
		connecteur	-
60000		connecteur	-
100000		connecteur	-
200000		connecteur	-

CERTIFICATIONS



Équivalent du marquage CE pour le Royaume-Uni

CERTIFICATIONS SUR DEMANDE

Rapport d'étalonnage

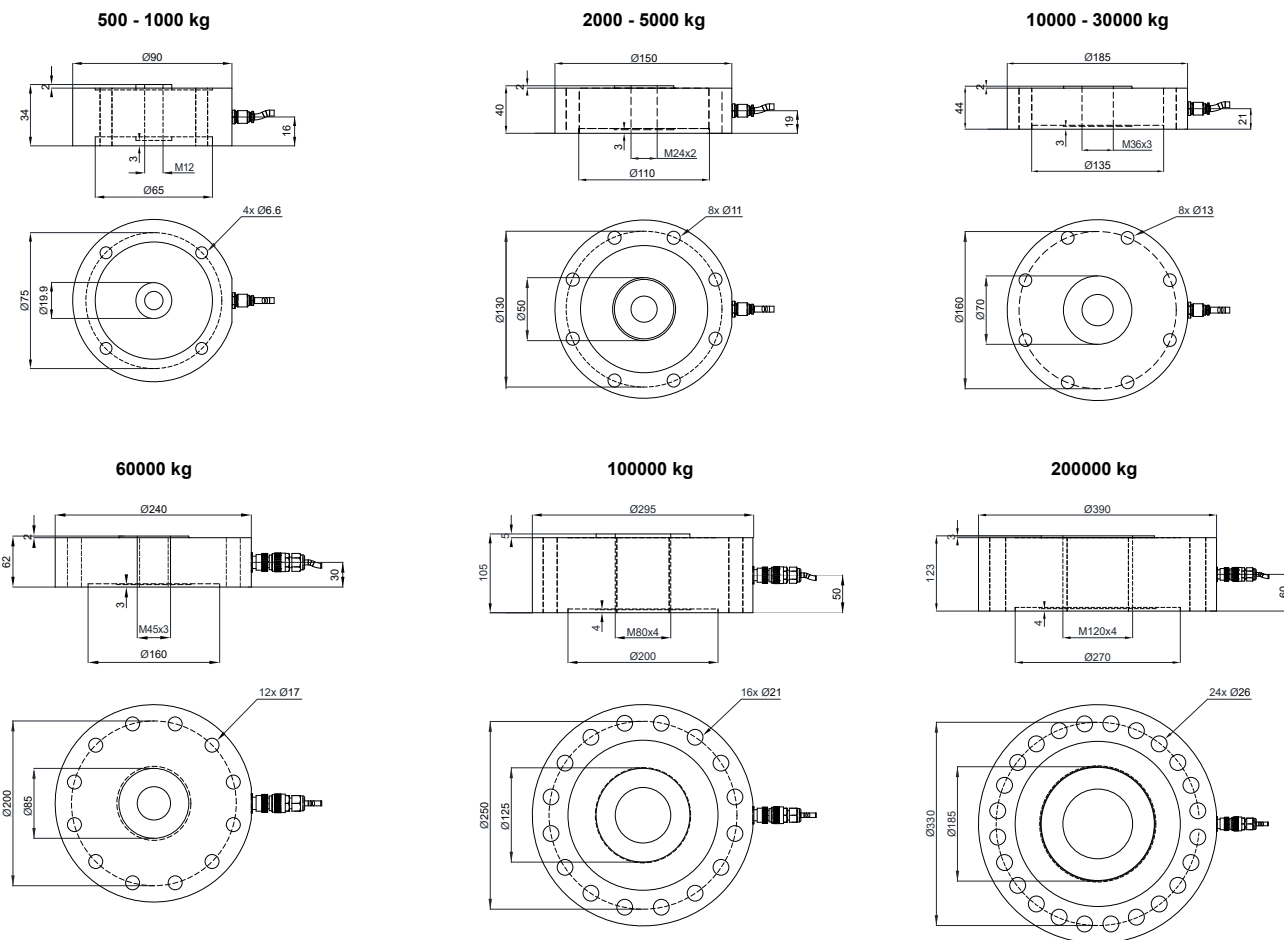


ATEX (zones 2-22)



ATEX/IECEx (zones 1-21)

DIMENSIONS (mm)

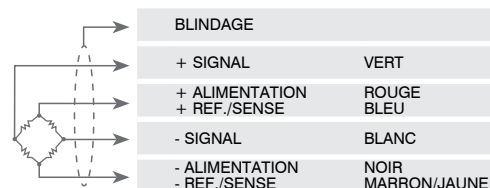


CARACTERISTIQUES TECHNIQUES

Matériel	Acier inox 17-4 PH		
Charge nominale (E max)	500 - 1000 - 2000 - 5000 - 10000 - 20000 - 30000 - 60000 - 100000 - 200000 kg		
Erreur combinée	≤ ±0.03%		
Degré de protection	IP68 (500 - 30000 kg), IP67 (60000-200000 kg)		
Sensibilité	2 mV/V ±0.1%	Résistance d'entrée	700 Ω ±20
Effet de la température sur le zéro	0.005% °C	Résistance de sortie	700 Ω ±5
Effet de la température sur la pleine échelle	0.005% °C	Équilibrage de zéro	±1%
Compensation thermique	-10 °C / +50 °C	Résistance d'isolement	>5000 MΩ
Gamme de température de fonctionnement	-20 °C / +70 °C	Charge statique maximale (% sur la pleine échelle)	150%
Fluage après 30 minutes	0.05%	Charge de rupture (% sur la pleine échelle)	300%
Tension d'alimentation max tolérée	5 ÷ 15 VDC	Déflexion à la charge nominale	0.35 mm

CONNEXIONS ÉLECTRIQUES

Longueur de câble	5 m
Diamètre du câble	5 mm
Fils conducteurs	6 x 0.14 mm ²



La Société se réserve le droit de faire des changements aux données techniques, dessins et images sans préavis.