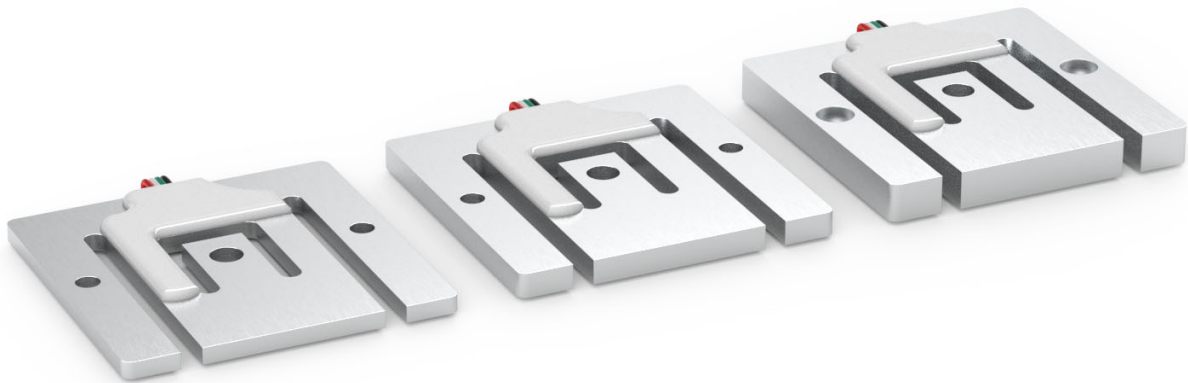


Hergestellt gemäß OIML R60 Richtlinien

Nennlasten von 22 kg bis 110 kg



- ELOXIERTE ALUMINIUMLEGIERUNG
- KOMBINIRTER FEHLER $\leq \pm 0.023\%$
- SCHUTZART IP65

NENNLAST	kg	NETTOGEWICHT (kg)
22		-
45		-
110		-

ZERTIFIZIERUNGEN



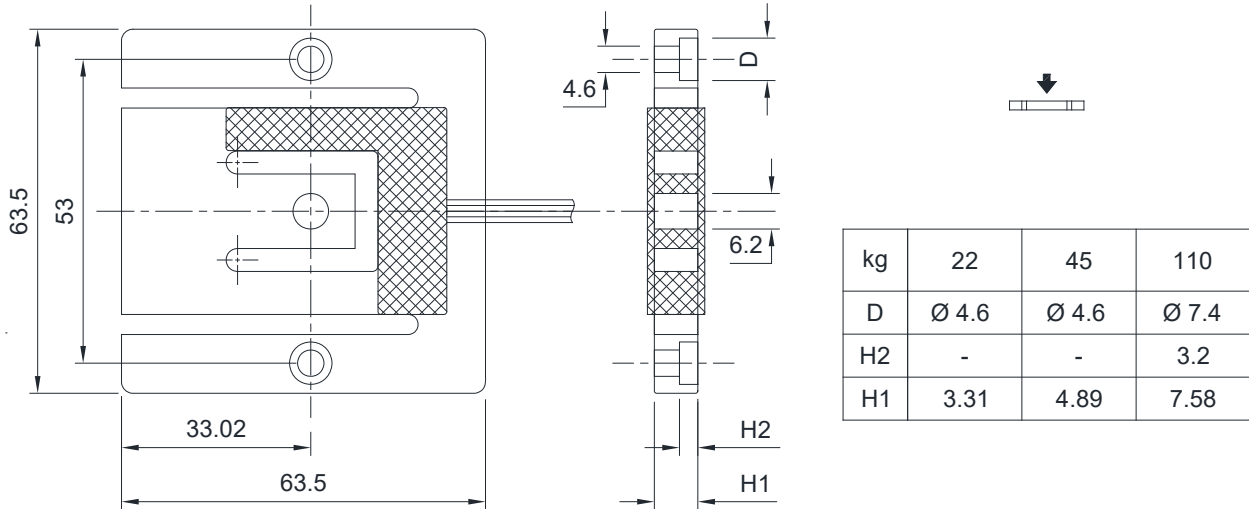
Gleichwertig zur CE-Zertifizierung für das Vereinigtes Königreich

ZERTIFIZIERUNGEN AUF ANFRAGE



OIML R60 C3

ABMESSUNGEN (mm)

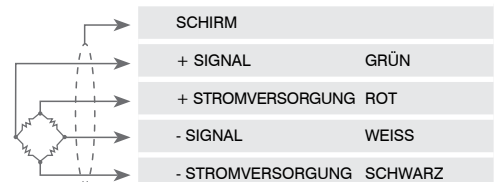


TECHNISCHE MERKMALE

Werkstoff	Eloxierte Aluminiumlegierung		
Mindest-Eichintervall (V min)	22 - 45 - 110 kg		
Kombinierter Fehler	≤ ±0.023%		
Schutzart	IP65		
Empfindlichkeit	1.0 mV/V ± 0.1	Eingangswiderstand	1065 Ω ± 15
Temperatureffekt auf Null	0.002% °C	Ausgangswiderstand	1000 Ω ± 10
Temperatureffekt auf Vollausschlag	0.002% °C	Nullausgleich	≤ ±5.0%
Temperaturausgleich	-10 °C / +40 °C	Isolationswiderstand	>5000 MΩ (50 VDC)
Betriebstemperaturbereich	-35 °C / +65 °C	Grenzlast (% von Vollausschlag)	150%
Verformung bei Nennlast (nach 30 Minuten)	0.017%	Bruchlast (% von Vollausschlag)	300%
Maximal zulässige Speisespannung	18 V	Auslenkung bei Nennlast	0.43 mm (22 kg) 0.7 mm (45 kg) 0.4 mm (110 kg)

ELEKTRISCHER ANSCHLUSS

Kabellänge	1.5 m
Flachbandkabel	AWG26
Durchmesser des Profils	1.2 ± 0.1 mm



Technische Änderungen vorbehalten. Alle Angaben beschreiben unsere Produkte in allgemeiner Form und sind ohne Gewähr.