

DESCRIZIONE

- Trasmettitore di peso analogico.
- Dimensioni: 45x26x11 mm; 1 foro di fissaggio Ø4 mm.
- Cassetta IP67 in ABS o policarbonato (a richiesta).

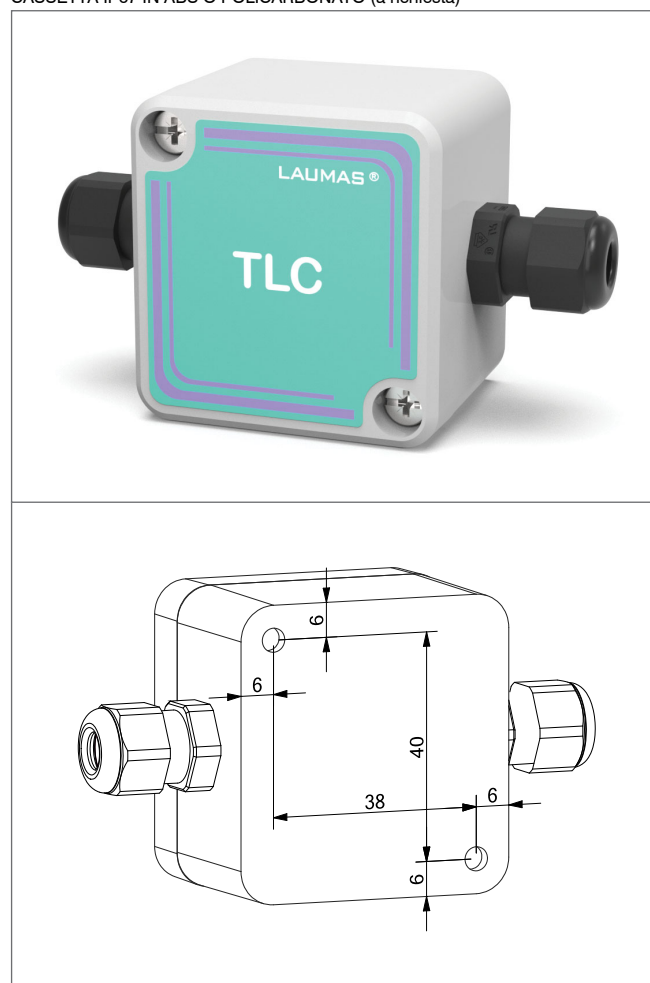
INGRESSI/USCITE E COMUNICAZIONE

- Uscita analogica in corrente o tensione.
- 1 ingresso cella dedicato.

FUNZIONI PRINCIPALI

- Collegamenti a:
 - PLC tramite uscita analogica.
 - fino a 4 celle di carico in parallelo con cassetta di giunzione.
- Compatibile con le schede analogico/digitali normalmente installate sui PLC.
- Calibrazione con pesi campione o con simulatore per cella di carico.
- Utilizzabile con celle di carico a trazione/compressione.

CASSETTA IP67 IN ABS O POLICARBONATO (a richiesta)



CERTIFICAZIONI



Equivalente della marcatura CE per il Regno Unito

CARATTERISTICHE TECNICHE

Alimentazione e potenza assorbita	12÷24 VDC ±10%; 2 W	
Numero celle di carico • Alimentazione celle di carico	fino a 4 (350 Ω) - 4/6 fili • 5 VDC/60 mA	
Linearità	0.01% fondo scala	
Deriva termica	0.005% fondo scala/°C	
Campo di misura	1-3 mV/V	
Uscita analogica	in corrente: 4÷20 mA cc; max 300 Ω in tensione: 0÷10 VDC; min 10 kΩ	
Umidità (non condensante)	85%	
Temperatura di stoccaggio	-30 °C +80 °C	
Temperatura di lavoro	-20 °C +60 °C	
	Altezza massima per installazione a parete	2 m
	Solo per uso in ambienti interni	
	Utilizzare un alimentatore di tipo PS2	

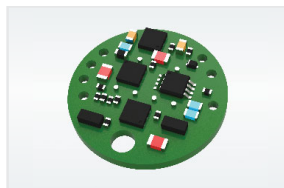
OPZIONI A RICHIESTA

DESCRIZIONE



Cassetta IP67

- 2 pressacavi M12x1.5
- Dimensioni: 94x53x40 mm (inclusi pressacavi)
- 2 fori di fissaggio Ø 4 mm
- Disponibile in due versioni:
 - ABS
 - Policarbonato, certificata UL



Versione scheda circolare

- Dimensioni: Ø 20 mm, altezza 8 mm
- 1 foro di fissaggio Ø 3 mm
- 1 cella di carico - connessioni a saldare
- Uscita analogica in corrente o tensione

L'Azienda si riserva il diritto esclusivo di apportare modifiche ai dati tecnici, disegni e immagini senza preavviso.