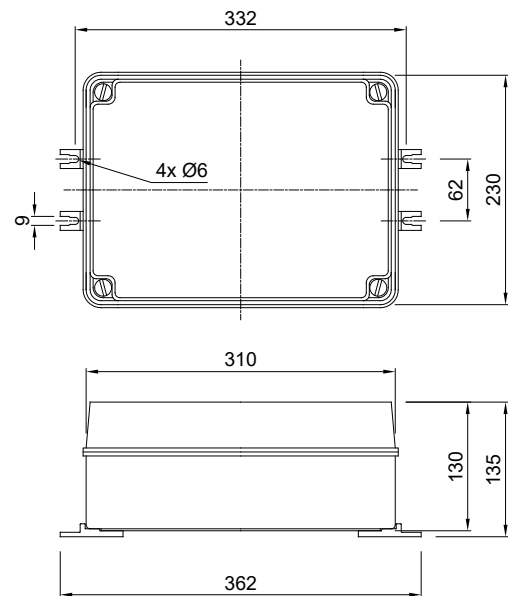




DESCRIPTION

- Répétiteur de poids avec afficheur à grands chiffres, approprié pour montage mural.
- Écran semi-alphanumérique à DEL rouge, 5 chiffres de 57 mm.
- Boîte en plastique.
- Degré de protection IP56.
- Ports série pour protocole de transmission.

DIMENSIONS



CARACTERISTIQUES TECHNIQUES

Alimentation et puissance absorbée	12 ÷ 24 VDC; 10 W
Ports série	RS232, RS485
Débit en baud	1200, 2400, 4800, 9600, 19200, 38400, 57600 (bit/s)
Humidité (non condensée)	85%
Température de stockage	-20 °C +50 °C
Température de fonctionnement	-10 °C +40 °C

CERTIFICATIONS



Équivalent du marquage CE pour le Royaume-Uni

Répétiteurs de poids

GAMME DE PRODUITS

LAUMAS®



CODE	RIPLED5100	RIP550SHA	RIPDOSMANHA
Alimentation et puissance absorbée	12÷24 VDC; 20 W	12÷24 VDC; 10 W	12÷24 VDC; 30 W
Ports série	RS232/RS422	RS232/RS485	RS232/RS422
Dimensions	468x390x130 mm	310x230x130 mm	468x390x130 mm
Débit en baud	1200, 2400, 4800, 9600, 19200, 38400, 57600 (bit/s)	1200, 2400, 4800, 9600, 19200, 38400, 57600 (bit/s)	1200, 2400, 4800, 9600, 19200, 38400, 57600 (bit/s)
Humidité (non condensée)	85%	85%	85%
Température de stockage	-20 °C ÷ +50 °C	-20 °C +50 °C	-20 °C ÷ +50 °C
Température de fonctionnement	-10 °C ÷ +40 °C	-10 °C +40 °C	-10 °C ÷ +40 °C
Degré de protection	IP56	IP56	IP56



CODE	RIP6100IP65	RIP6100N
Alimentation et puissance absorbée	110÷240 VAC; <10 VA	12 VDC; 1.5 A
Ports série	RS232/RS485	RS232/RS485
Dimensions	745x160x50 mm	712x208.5x46.5 mm
Débit en baud	9600 (bit/s)	9600 (bit/s)
Humidité (non condensée)	85%	80%
Température de stockage	-20 °C +60 °C	-10 °C +60 °C
Température de fonctionnement	-10 °C +50 °C	-10 °C +50 °C
Degré de protection	IP65	IP30