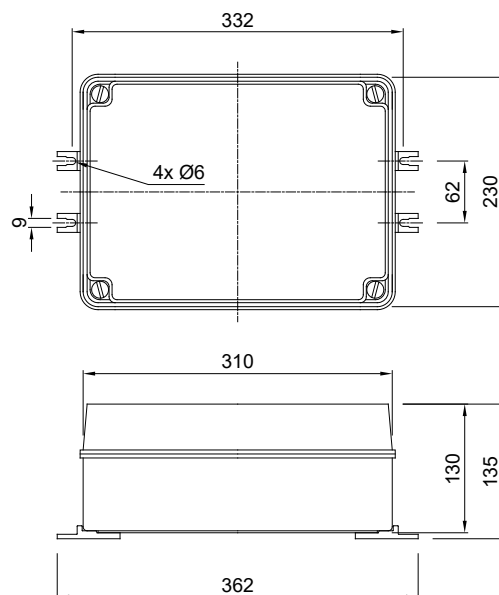




## DESCRIPCIÓN

- Repetidor de peso con pantalla con dígitos grandes, adecuado para el montaje en pared.
- Pantalla semi-alfanumérica LED rojo, 5 dígitos de 57 mm.
- Caja de plástico.
- Grado de protección IP56.
- Puertos serie para protocolo de transmisión.

## DIMENSIONES



## CARACTERÍSTICAS TÉCNICAS

Alimentación y potencia absorbida	12÷24 VDC; 10 W
Puertos serie	RS232, RS485
Velocidad de transmisión	1200, 2400, 4800, 9600, 19200, 38400, 57600 (bit/s)
Humedad (no condensante)	85%
Temperatura de almacenaje	-20 °C +50 °C
Temperatura de trabajo	-10 °C +40 °C

## CERTIFICACIONES



Equivalente a la marca CE en el Reino Unido

# Repetidores de peso

## GAMA DE PRODUCTOS

LAUMAS®



CÓDIGO	RIPLED510	RIP550SHA	RIPDOSMANHA
Alimentación y potencia absorbida	12÷24 VDC; 20 W	12÷24 VDC; 10 W	12÷24 VDC; 30 W
Puertos serie	RS232/RS422	RS232/RS485	RS232/RS422
Dimensiones	468x390x130 mm	310x230x130 mm	468x390x130 mm
Velocidad de transmisión	1200, 2400, 4800, 9600, 19200, 38400, 57600 (bit/s)	1200, 2400, 4800, 9600, 19200, 38400, 57600 (bit/s)	1200, 2400, 4800, 9600, 19200, 38400, 57600 (bit/s)
Humedad (no condensante)	85%	85%	85%
Temperatura de almacenaje	-20 °C ÷ +50 °C	-20 °C +50 °C	-20 °C ÷ +50 °C
Temperatura de trabajo	-10 °C ÷ +40 °C	-10 °C +40 °C	-10 °C ÷ +40 °C
Grado de protección	IP56	IP56	IP56



CÓDIGO	RIP6100IP65	RIP6100N
Alimentación y potencia absorbida	110÷240 VAC; <10 VA	12 VDC; 1.5 A
Puertos serie	RS232/RS485	RS232/RS485
Dimensiones	745x160x50 mm	712x208.5x46.5 mm
Velocidad de transmisión	9600 (bit/s)	9600 (bit/s)
Humedad (no condensante)	85%	80%
Temperatura de almacenaje	-20 °C +60 °C	-10 °C +60 °C
Temperatura de trabajo	-10 °C +50 °C	-10 °C +50 °C
Grado de protección	IP65	IP30