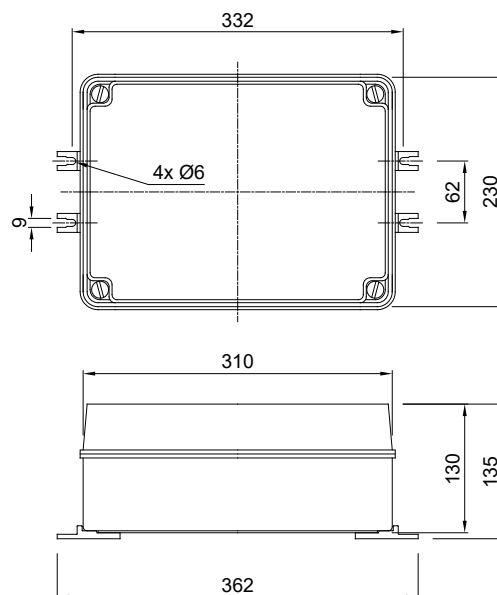




DESCRIZIONE

- Ripetitore di peso con display a grandi cifre, adatto per montaggio a parete.
- Display semi-alfanumerico a LED rossi, 5 cifre da 57 mm.
- Contenitore in plastica.
- Grado di protezione IP56.
- Porte seriali per protocollo di trasmissione.

DIMENSIONI



CARATTERISTICHE TECNICHE

Alimentazione e potenza assorbita	12÷24 VDC; 10 W
Porte seriali	RS232, RS485
Baud rate	1200, 2400, 4800, 9600, 19200, 38400, 57600 (bit/s)
Umidità (non condensante)	85%
Temperatura di stoccaggio	-20 °C +50 °C
Temperatura di lavoro	-10 °C +40 °C

CERTIFICAZIONI



Equivalente della marcatura CE per il Regno Unito



CODICE	RIPLED5100	RIP550SHA	RIPDOSMANHA
Alimentazione e potenza assorbita	12÷24 VDC; 20 W	12÷24 VDC; 10 W	12÷24 VDC; 30 W
Porte seriali	RS232/RS422	RS232/RS485	RS232/RS422
Dimensioni	468x390x130 mm	310x230x130 mm	468x390x130 mm
Baud rate	1200, 2400, 4800, 9600, 19200, 38400, 57600 (bit/s)	1200, 2400, 4800, 9600, 19200, 38400, 57600 (bit/s)	1200, 2400, 4800, 9600, 19200, 38400, 57600 (bit/s)
Umidità (non condensante)	85%	85%	85%
Temperatura di stoccaggio	-20 °C ÷ +50 °C	-20 °C +50 °C	-20 °C ÷ +50 °C
Temperatura di lavoro	-10 °C ÷ +40 °C	-10 °C +40 °C	-10 °C ÷ +40 °C
Grado di protezione	IP56	IP56	IP56



CODICE	RIP6100IP65	RIP6100N
Alimentazione e potenza assorbita	110÷240 VAC; <10 VA	12 VDC; 1.5 A
Porte seriali	RS232/RS485	RS232/RS485
Dimensioni	745x160x50 mm	712x208.5x46.5 mm
Baud rate	9600 (bit/s)	9600 (bit/s)
Umidità (non condensante)	85%	80%
Temperatura di stoccaggio	-20 °C +60 °C	-10 °C +60 °C
Temperatura di lavoro	-10 °C +50 °C	-10 °C +50 °C
Grado di protezione	IP65	IP30