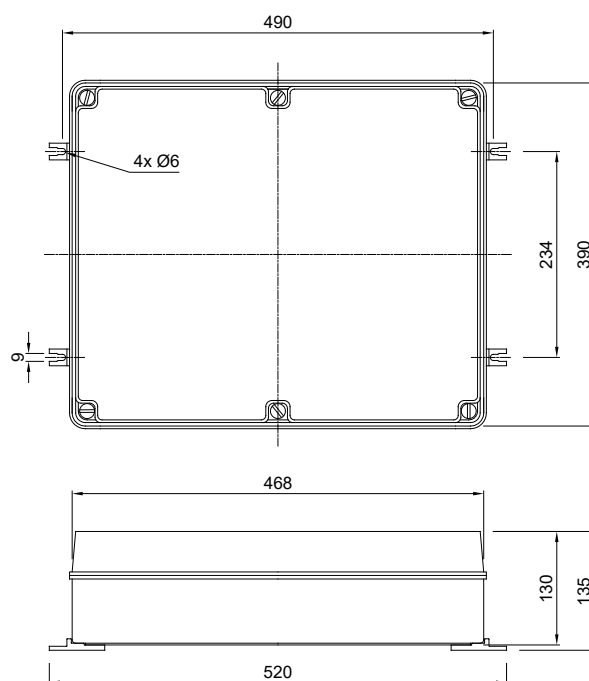




DESCRIPCIÓN

- Repetidor de peso para conexión a instrumentos serie WR, adecuado para el montaje en pared.
- Pantalla semi-alfanumérica LED rojo, dos líneas de 8 dígitos (altura 57 mm).
- Caja de plástico.
- Grado de protección IP56.
- Puertos serie para protocolo de transmisión.
- Permite al operador ejecutar la dosificación manual guiada: la primera línea indica el número de la fórmula y el peso bruto; la segunda línea indica el número del producto y la cantidad a dosificar, que disminuye hacia cero mientras se carga el producto.

DIMENSIONES



CARACTERÍSTICAS TÉCNICAS

Alimentación y potencia absorbida	12÷24 VDC; 30 W
Puertos serie	RS232, RS422
Velocidad de transmisión	1200, 2400, 4800, 9600, 19200, 38400, 57600 (bit/s)
Humedad (no condensante)	85%
Temperatura de almacenaje	-20 °C ÷ +50 °C
Temperatura de trabajo	-10 °C ÷ +40 °C

CERTIFICACIONES



Equivalente a la marca CE en el Reino Unido

Repetidores de peso

GAMA DE PRODUCTOS

LAUMAS®



CÓDIGO	RIPLED510	RIP550SHA	RIPDOSMANHA
Alimentación y potencia absorbida	12÷24 VDC; 20 W	12÷24 VDC; 10 W	12÷24 VDC; 30 W
Puertos serie	RS232/RS422	RS232/RS485	RS232/RS422
Dimensiones	468x390x130 mm	310x230x130 mm	468x390x130 mm
Velocidad de transmisión	1200, 2400, 4800, 9600, 19200, 38400, 57600 (bit/s)	1200, 2400, 4800, 9600, 19200, 38400, 57600 (bit/s)	1200, 2400, 4800, 9600, 19200, 38400, 57600 (bit/s)
Humedad (no condensante)	85%	85%	85%
Temperatura de almacenaje	-20 °C ÷ +50 °C	-20 °C +50 °C	-20 °C ÷ +50 °C
Temperatura de trabajo	-10 °C ÷ +40 °C	-10 °C +40 °C	-10 °C ÷ +40 °C
Grado de protección	IP56	IP56	IP56



CÓDIGO	RIP6100IP65	RIP6100N
Alimentación y potencia absorbida	110÷240 VAC; <10 VA	12 VDC; 1.5 A
Puertos serie	RS232/RS485	RS232/RS485
Dimensiones	745x160x50 mm	712x208.5x46.5 mm
Velocidad de transmisión	9600 (bit/s)	9600 (bit/s)
Humedad (no condensante)	85%	80%
Temperatura de almacenaje	-20 °C +60 °C	-10 °C +60 °C
Temperatura de trabajo	-10 °C +50 °C	-10 °C +50 °C
Grado de protección	IP65	IP30