

# ADPEW100RIP

RÉPÉTITEUR DE POIDS W100RIP EN COFFRET ANTIDÉFLAGRANT

LAUMAS®



## DESCRIPTION

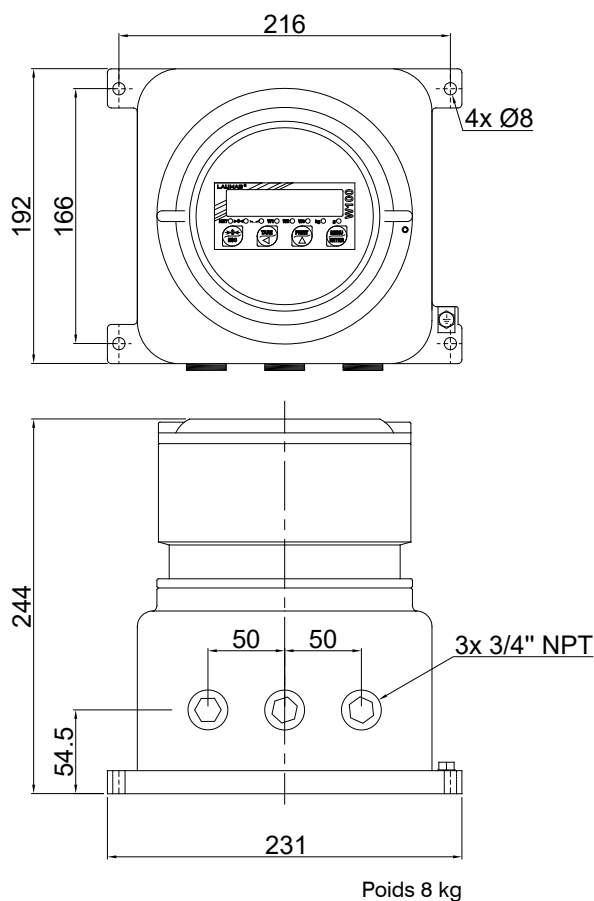
- Répétiteur de poids W100RIP.
- Coffret antidéflagrant ADPE en alliage d'aluminium léger, pourvu de fenêtre transparent en verre trempé:

Marquage ATEX	Marquage IECEx
II 2 GD Ex d IIC T6 Gb Ex tb IIIC T85°C Db IP66 (-20 °C ≤ Ta ≤ +40 °C) BVI 14 ATEX 0007	Ex d IIC T6 Gb Ex tb IIIC T85°C Db IP66 (-20 °C ≤ Ta ≤ +40 °C) IECEx EPS 14.0017

- L'appareil peut être configuré et géré par le logiciel gratuit pour PC "Instrument Manager", téléchargeable sur le site [www.laumas.com](http://www.laumas.com).



## DIMENSIONS (mm)



### CERTIFICATIONS

**UK  
CA** Équivalent du marquage CE pour le Royaume-Uni

### CARACTÉRISTIQUES TECHNIQUES

Alimentation et puissance absorbée	12÷24 VDC ±10%; 5 W
Champ affichable	±999999
Nombre de décimales • Résolution de lecture	0÷4
Sorties à relais	5 - max 115 VAC/150 mA
Ports série	RS485, RS232
Débit en baud	2400, 4800, 9600, 19200, 38400, 115200 (bit/s)
Humidité (non condensée)	85%
Température de stockage	-30 °C +80 °C
Température de fonctionnement	-20 °C +60 °C

### TRAITEMENT



Traitement de protection des surfaces métallique avec vernissage "off-shore" pour conteneur ADPEW100.