

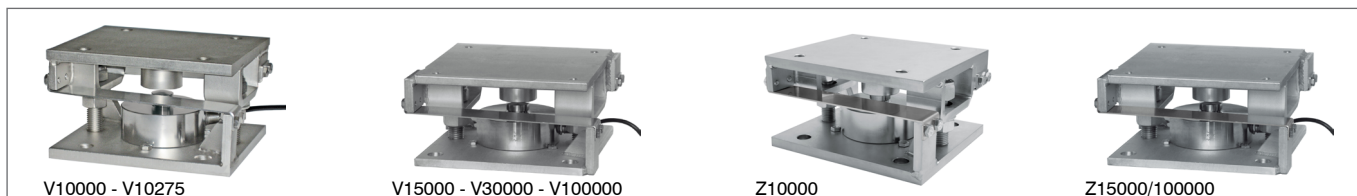


Nennlasten von 1000 kg bis 30000 kg

- EDELSTAHL AISI 420
- KOMBINIERTER FEHLER $\leq \pm 0.05\%$
- SCHUTZART IP68



WÄGEMODULE



V10000 - V10275

V15000 - V30000 - V100000

Z10000

Z15000/100000

NENNLAST	kg	NETTOGEWICHT (kg)	ARTIKELNUMMER
1000		1.1	CX1000L
2500		1.1	CX2500L
5000		1.1	CX5000L
7500		1.1	CX7500L
10000		1.1	CX10000L
15000		1.4	CX15000L
30000		2.2	CX30000L

ZERTIFIZIERUNGEN



Entspricht den Vorschriften der Eurasischen Zollunion



Gleichwertig zur CE-Zertifizierung für das Vereinigte Königreich

ZERTIFIZIERUNGEN AUF ANFRAGE



Konformitätserklärung + IP69K-Kennzeichnung

Schutz gegen Wasser bei Hochdruck-/Dampfstrahlreinigung (Test: Spritzwasser aus einer Entfernung von max. 150 mm)
Wasserdruck: 100 bar; Temperatur: 80 °C; Prüfdauer: 250 Sekunden (Referenznorm: DIN 40050-9)

Prüfprotokoll

Accredia-Kalibrierschein ISO 376 oder ASTM E74 für Kräfte von 1000 kg bis 10000 kg



ATEX (Zone 2-22)



Entspricht den Vorschriften der Eurasischen Zollunion für den Einsatz in explosionsgefährdeten Bereichen



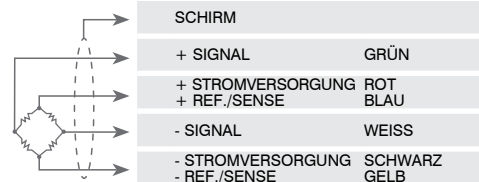
Entspricht den chinesischen Vorschriften für den Einsatz in explosionsgefährdeten Bereichen

TECHNISCHE MERKMALE

Werkstoff	Edelstahl AISI 420		
Nennlast (E max)	1000, 2500, 5000, 7500, 10000, 15000, 30000 kg		
Kombinierter Fehler	≤ ±0.05%		
Schutzart	IP68		
Empfindlichkeit	2 mV/V ±0.4%	Eingangswiderstand	765 Ω ±15
Temperatureffekt auf Null	0.002% °C	Ausgangswiderstand	700 Ω ±5
Temperatureffekt auf Vollausschlag	0.002% °C	Nullausgleich	±2%
Temperatenausgleich	-10 °C / +50 °C	Isolationswiderstand	>5000 MΩ
Betriebstemperaturbereich	-20 °C / +60 °C	Grenzlast (% von Vollausschlag)	150%
Verformung bei Nennlast (nach 30 Minuten)	0.02%	Bruchlast (% von Vollausschlag)	300%
Maximal zulässige Speisespannung	15 V	Auslenkung bei Nennlast	0.4 mm

ELEKTRISCHER ANSCHLUSS

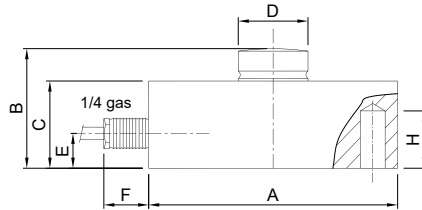
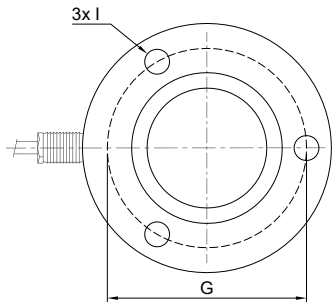
Kabellänge	10 m
Kabeldurchmesser	5 mm
Leiter	6 x 0.25 mm ²



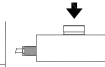
ZUBEHÖRE

	BESCHREIBUNG	ARTIKELNUMMER
	Obere Basis mit Gewinde aus Edelstahl AISI 304 für Drucklast-Wägezellen. M12x1.75 mm	BASESUPFIL
	Gedrehte untere Basis aus Edelstahl AISI 304 für Drucklast-Wägezellen. Ø110x22 mm	BINF100
	Grundplatte und gedrehte obere Basis aus Edelstahl AISI 304. Nennlast Wägezelle: bis zu 15000 kg.	BASESUP P10000
	Gedrehte untere und obere Basen aus Edelstahl AISI 304. Nennlast Wägezelle: bis zu 15000 kg.	BASESUP BASEINF
	Grundplatte und gedrehte untere Basis aus Edelstahl AISI 304. Nennlast Wägezelle: bis zu 15000 kg.	BASEINF PIASTRA200

ABMESSUNGEN (mm)



	1000	15000	30000
A	Ø82	Ø100	
B	44	48	
C	32	35	
D	Ø22	Ø28	
E	14	14	
F	18	18	
G	Ø70	Ø80	
H	17	23	
I	M8	M10	



P10000

BASESUP

PIASTRA200

BASESUPFIL

BINF

	A	B	C	D
BINF100	Ø110	22	Ø102	2

Technische Änderungen vorbehalten. Alle Angaben beschreiben unsere Produkte in allgemeiner Form und sind ohne Gewähr.