



Capacidad de 75 kg a 10000 kg



- ACERO INOXIDABLE 17-4 PH
- ERROR COMBINADO  $\leq \pm 0.07\%$
- GRADO DE PROTECCIÓN IP67
- ALTURA AJUSTABLE

EJEMPLO DE MONTAJE CON PIES SERIE STR Y SB2



| CAPACIDAD | kg    | ROSCA DE TORNILLO | PESO NETO (kg) |
|-----------|-------|-------------------|----------------|
|           | 75    | M12x1.75          | 1.70           |
|           | 150   | M12x1.75          | 1.70           |
|           | 300   | M12x1.75          | 1.70           |
|           | 500   | M12x1.75          | 1.70           |
|           | 1000  | M12x1.75          | 1.40           |
|           | 2000  | M12x1.75          | 1.70           |
|           | 5000  | M20x2.5           | 1.80           |
|           | 10000 | M24x3             | 1.70           |

Pie no incluido.

### CERTIFICACIONES



Equivalente a la marca CE en el Reino Unido

#### CERTIFICACIONES BAJO PEDIDO

Informe de calibración

Certificado de calibración LAT Accredia ISO 376 o ASTM E74 para capacidades de 1000 kg a 10000 kg



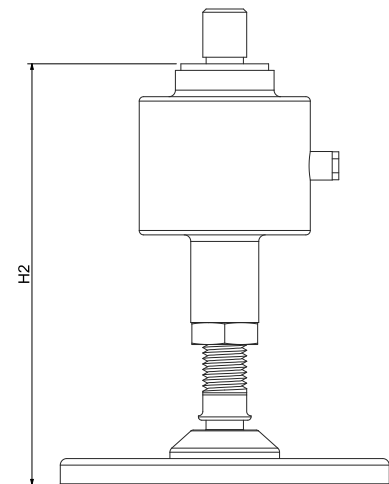
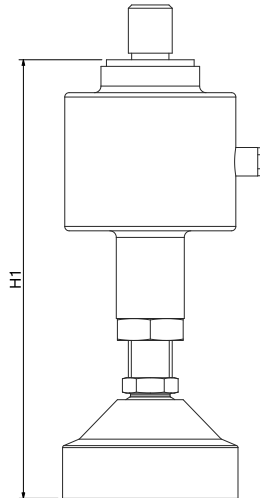
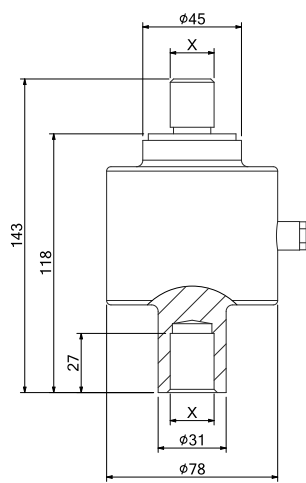
ATEX (zonas 2-22)

### ACCESORIOS COMPLEMENTARIOS

|  | DESCRIPCIÓN  | CÓDIGO    |
|--|--|-----------|
|  | Placa de acero inoxidable AISI 304 para la realización de vínculos contra el desplazamiento lateral y protección antivuelco. Solo para pies serie SB2. | M12 PPV   |
|  |  | M20 PPV80 |

## CÉLULA DE CARGA DE COMPRESIÓN - PARA MONTAJE EN PIE

### DIMENSIONES Y ESPECIFICACIONES TÉCNICAS



| CAPACIDAD | X        | H1 (FLC+SB2) | H2 (FLC+STR) |
|-----------|----------|--------------|--------------|
| 75 kg     | M12x1.75 | 190÷200 mm   | 182÷192 mm   |
| 150 kg    | M12x1.75 |              |              |
| 300 kg    | M12x1.75 |              |              |
| 500 kg    | M12x1.75 |              |              |
| 1000 kg   | M12x1.75 |              |              |
| 2000 kg   | M12x1.75 |              |              |
| 5000 kg   | M20x2.5  | -            | -            |
| 10000 kg  | M24x3    |              |              |

#### Notas sobre la instalación:

- atornillar a tope el pie;
- soltar ligeramente el pie para realizar la regulación (desplazamiento máximo: 10 mm);
- apretar la tuerca de fijación.

Para más información consulte las fichas técnicas STR y SB2

### CARACTERÍSTICAS TÉCNICAS

|   |  |   |           |
|---|--|---|-----------|
| Material  | Acero inoxidable 17-4 PH                             |   |           |
| Carga nominal                                   | 75 - 150 - 300 - 500 - 1000 - 2000 - 5000 - 10000 kg |   |           |
| Error combinado                                 | ≤ ±0.07%   |   |           |
| Grado de protección                             | IP67   |   |           |
| Sensibilidad                                    | 2.0 mV/V ±5%   | Resistencia de entrada                          | 350 Ω ±20 |
| Efecto de la temperatura en cero                | 0.002% °C  | Resistencia de salida                           | 350 Ω ±5  |
| Efecto de la temperatura en el fondo de escala  | 0.002% °C  | Balance en cero                                 | ±1%       |
| Compensación térmica                            | -10 °C / +50 °C                                      | Resistencia de aislamiento                      | >5000 MΩ  |
| Rango de temperatura de trabajo                 | -20 °C / +60 °C                                      | Carga estática máxima (% en el fondo de escala) | 120%      |
| Fluencia en carga nominal después de 30 minutos | 0.02%  | Carga de rotura (% en el fondo de escala)       | 200%      |
| Tensión de alimentación máxima tolerada         | 20 VDC   | Deflexión con carga nominal                     | 0.1 mm    |

### CONEXIONES ELÉCTRICAS

|                    |                                   |
|--------------------|-----------------------------------|
| Longitud de cable  | 5 m (75-5000 kg); 10 m (10000 kg) |
| Diámetro del cable | 5 mm                              |
| Hilos conductores  | 6 x 0.20 mm <sup>2</sup>          |

|                                |                   |
|--------------------------------|-------------------|
| PANTALLA                       |                   |
| + SEÑAL                        | VERDE             |
| + ALIMENTACIÓN<br>+ REF./SENSE | ROJO<br>AZUL      |
| - SEÑAL                        | BLANCO            |
| - ALIMENTACIÓN<br>- REF./SENSE | NEGRO<br>AMARILLO |

La Empresa se reserva el derecho de realizar cambios en los datos técnicos, dibujos e imágenes sin previo aviso.