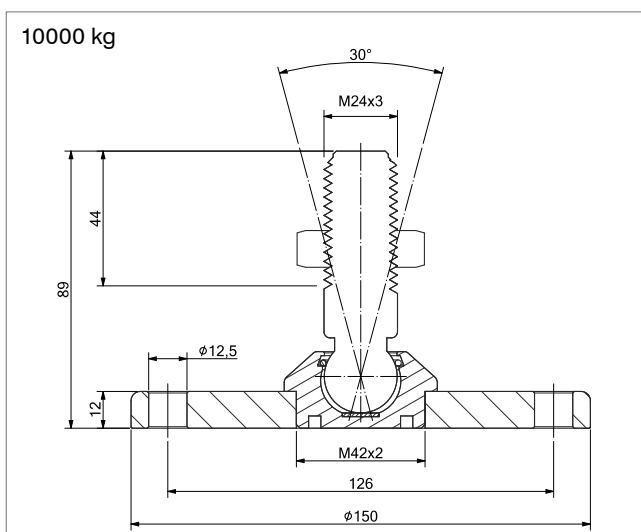
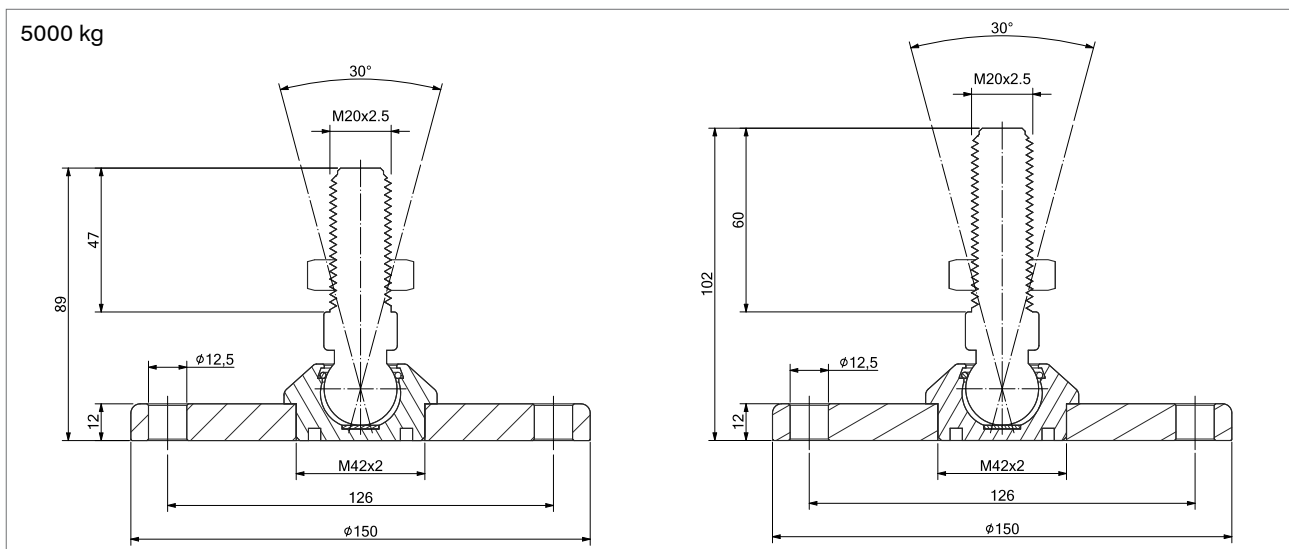
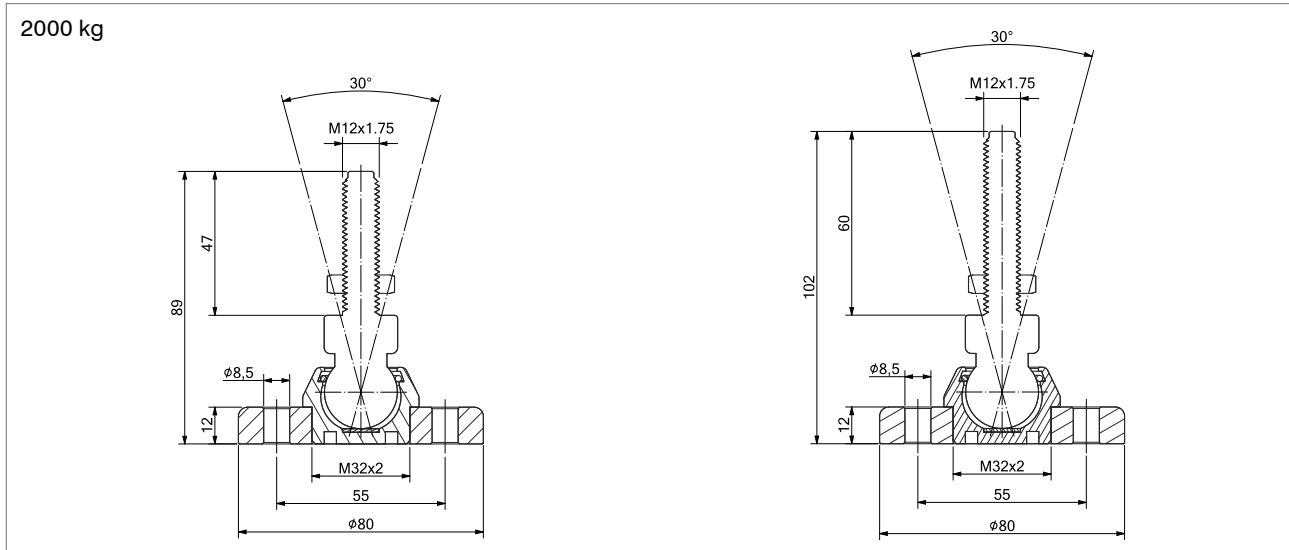


**Dübelbare selbstzentrierende Füße auf Kugel****H 102 mm: für BIEGESTAB- und SCHERSTAB-Wägezellen****H 89 mm: für FLC-Wägezellen****Anwendungsbereich bis 10000 kg**

MAXIMALE STATISCHE BELASTUNG	kg	GEWINDE	ABMESSUNGEN	WERKSTOFF	NETTOGEWICHT (kg)
2000		M12x1.75	Ø80 x H 102 mm	Edelstahl	0.6
5000		M20x2.5	Ø150 x H 102 mm		1.9
2000		M12x1.75	Ø80 x H 89 mm	Edelstahl	0.6
5000		M20x2.5	Ø150 x H 89 mm		1.9
10000		M24x3	Ø150 x H 89 mm		1.9

### ABMESSUNGEN



Technische Änderungen vorbehalten. Alle Angaben beschreiben unsere Produkte in allgemeiner Form und sind ohne Gewähr.