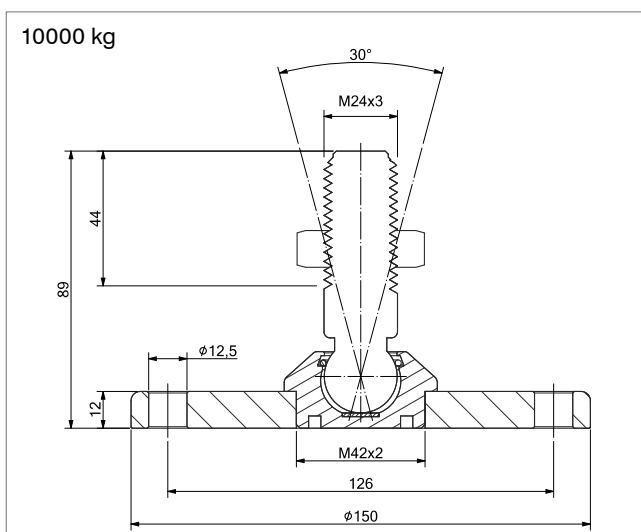
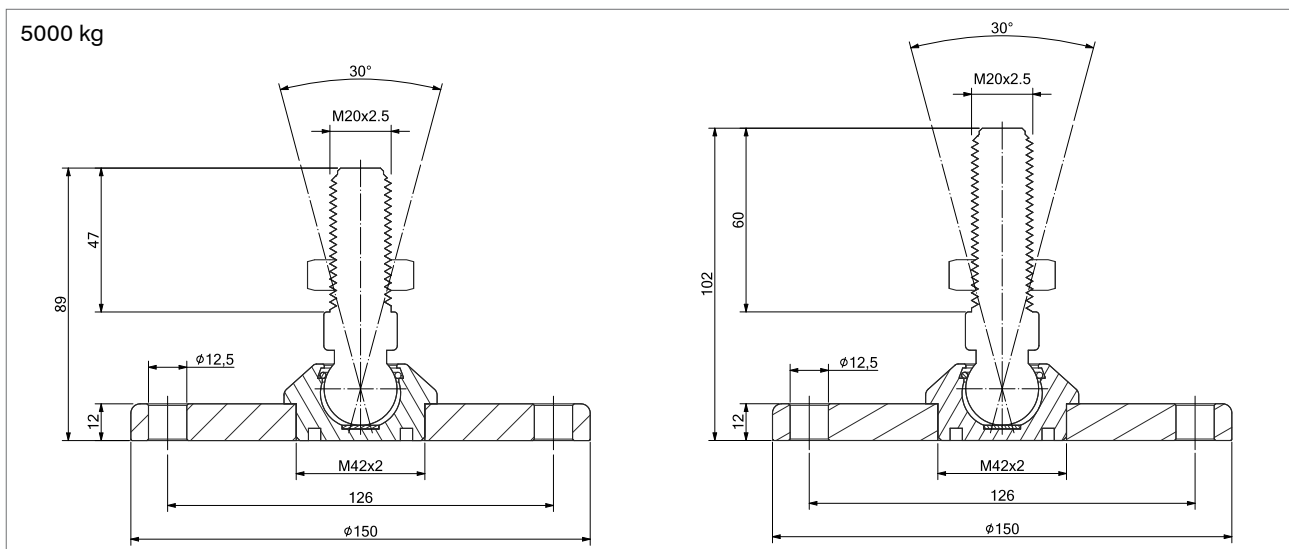
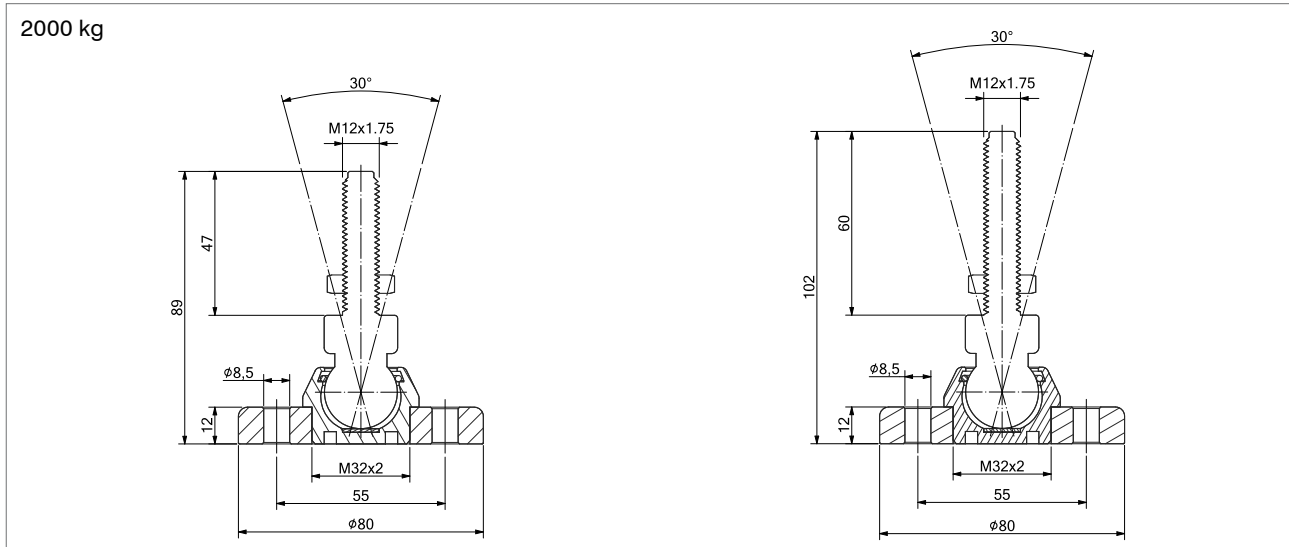


Pies autocentrantes sobre bola para fijación al suelo**H 102 mm: por células de carga de FLEXIÓN y CIZALLAMIENTO****H 89 mm: por células de carga FLC****Campo de aplicación hasta 10000 kg**

CARGA MÁXIMA ESTÁTICA	kg	ROSCA	DIMENSIONES	MATERIAL	PESO NETO (kg)
2000		M12x1.75	Ø80 x H 102 mm	acero inoxidable	0.6
5000		M20x2.5	Ø150 x H 102 mm		1.9
2000		M12x1.75	Ø80 x H 89 mm	acero inoxidable	0.6
5000		M20x2.5	Ø150 x H 89 mm		1.9
10000		M24x3	Ø150 x H 89 mm		1.9

DIMENSIONES



La Empresa se reserva el derecho de realizar cambios en los datos técnicos, dibujos e imágenes sin previo aviso.