

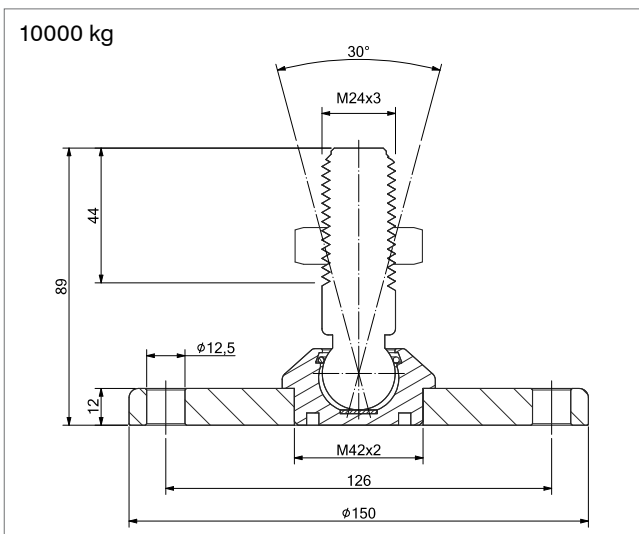
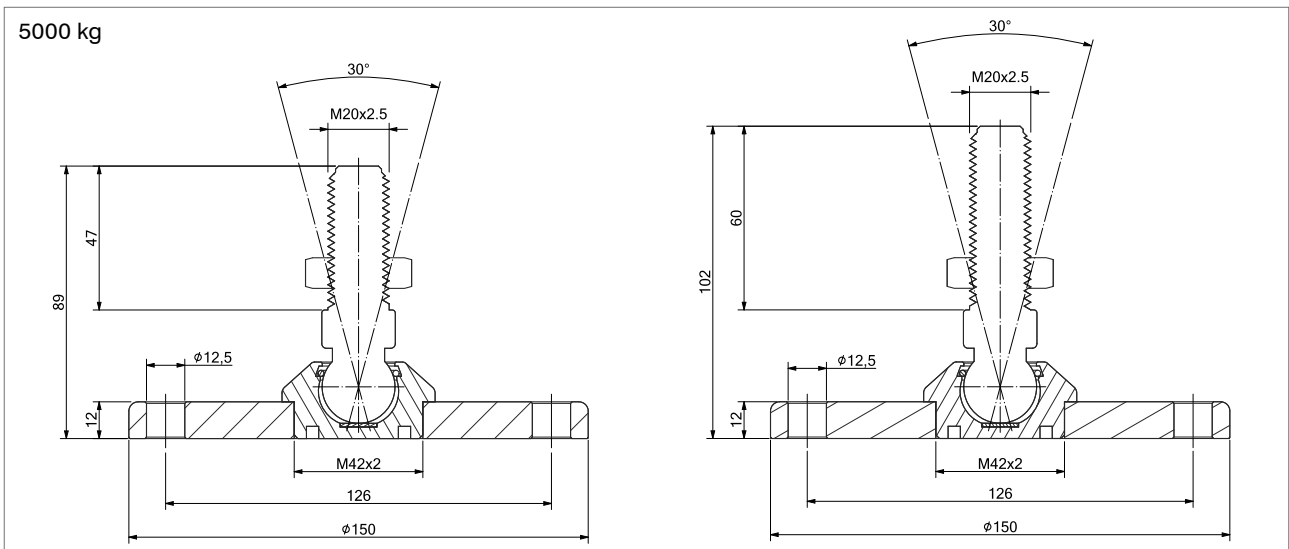
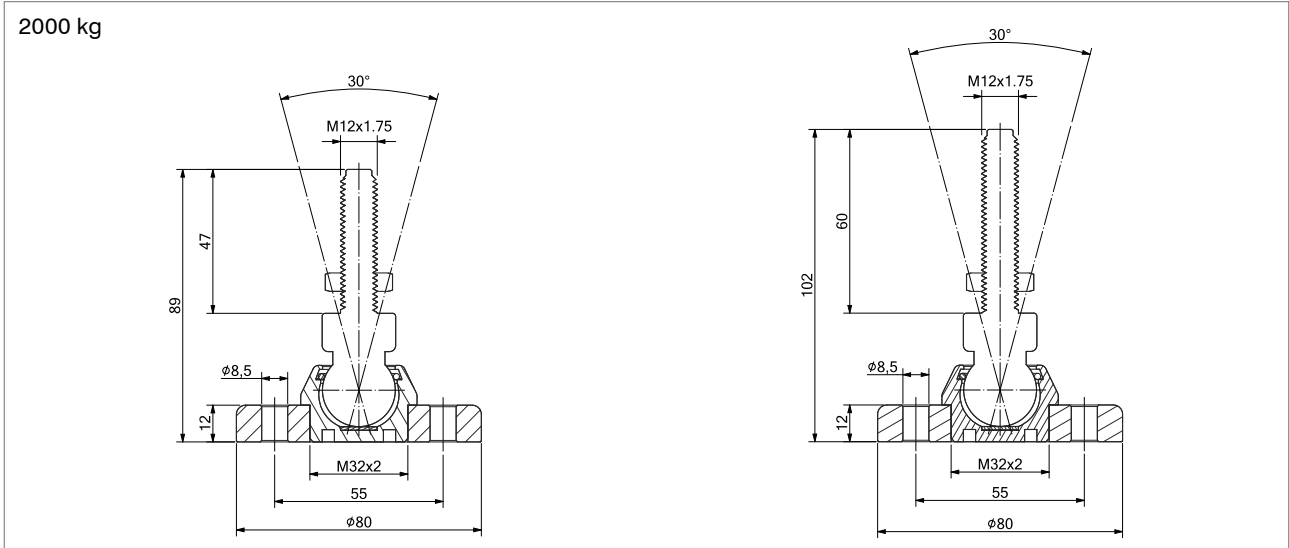
**Pieds chevillables à centrage automatique à bille****H 102 mm: pour capteur de pesage à FLEXION et CISAILLEMENT****H 89 mm: pour capteur de pesage FLC**

Gamme d'application jusqu'à 10000 kg



CHARGE STATIQUE MAXIMALE	kg	FILETAGE	DIMENSIONS	MATÉRIEL	POIDS NET (kg)
<b>2000</b>		M12x1.75	Ø80 x H 102 mm	acier inox	0.6
<b>5000</b>		M20x2.5	Ø150 x H 102 mm		1.9
<b>2000</b>		M12x1.75	Ø80 x H 89 mm	acier inox	0.6
<b>5000</b>		M20x2.5	Ø150 x H 89 mm		1.9
<b>10000</b>		M24x3	Ø150 x H 89 mm		1.9

### DIMENSIONS



La Société se réserve le droit de faire des changements aux données techniques, dessins et images sans préavis.