



Campo de aplicación hasta 20000 kg



CARGA MÁXIMA ESTÁTICA	kg	ROSCA	DIMENSIONES	MATERIAL	PESO NETO (kg)
2000		M12	Ø120 x H 101 mm	acero inoxidable	0.3
5000		M16	Ø120 x H 101 mm		0.3
5000		M20	Ø120 x H 101 mm		0.4
10000		M24	Ø120 x H 97 mm		0.4
10000		M30	Ø120 x H 97 mm		0.9
20000		M36	Ø120 x H 97 mm		0.4

Bajo pedido: Pie higiénico para fijar al suelo con orificios.

Para otros tipos de pies higiénicos o personalizados sugerimos contactar con <https://martinlevelling.it>

### CERTIFICACIONES



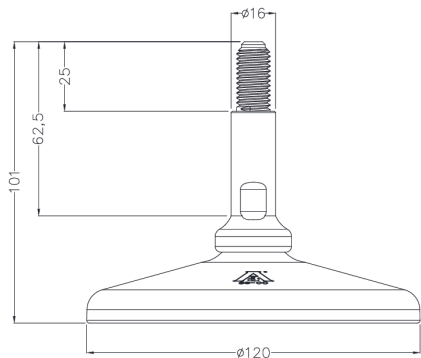
Equivalente a la marca CE en el Reino Unido



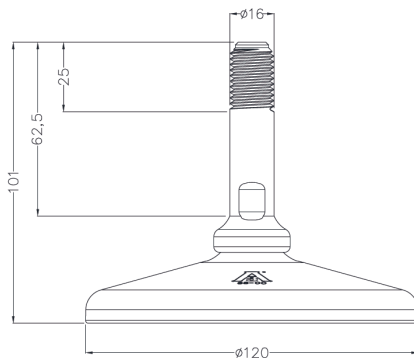
Norma americana que regula el diseño, la fabricación y la utilización de equipos higiénicos

### DIMENSIONES Y APLICACIÓN

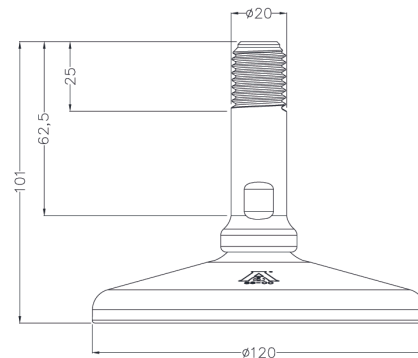
2000 kg  
M12 x 1.75



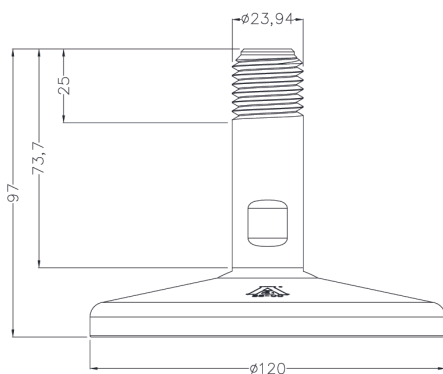
5000 kg  
M16 x 2



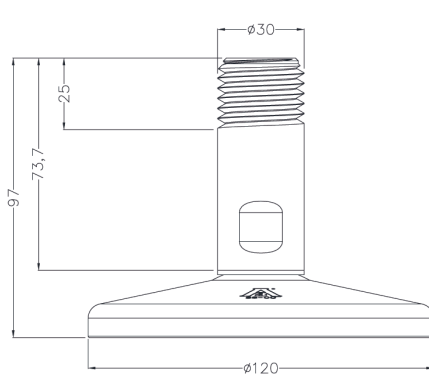
5000 kg  
M20 x 2.5



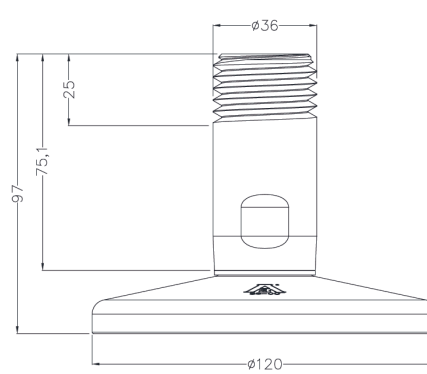
10000 kg  
M24 x 3



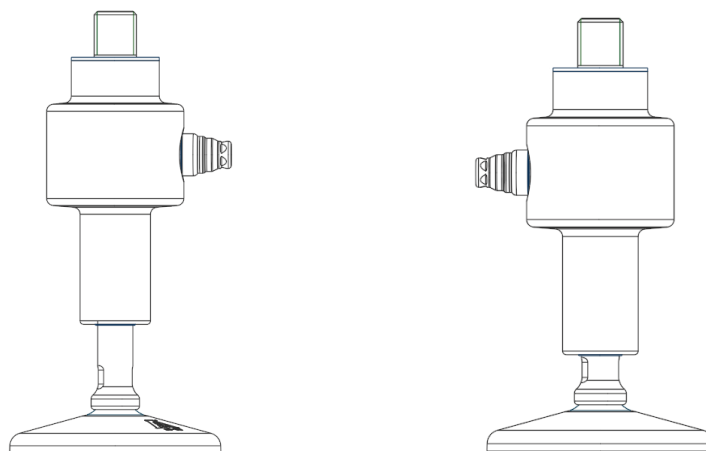
10000 kg  
M30 x 3.5



20000 kg  
M36 x 4



### EJEMPLO DE APLICACIÓN



La Empresa se reserva el derecho de realizar cambios en los datos técnicos, dibujos e imágenes sin previo aviso.