

PVEN1090

LAUMAS®

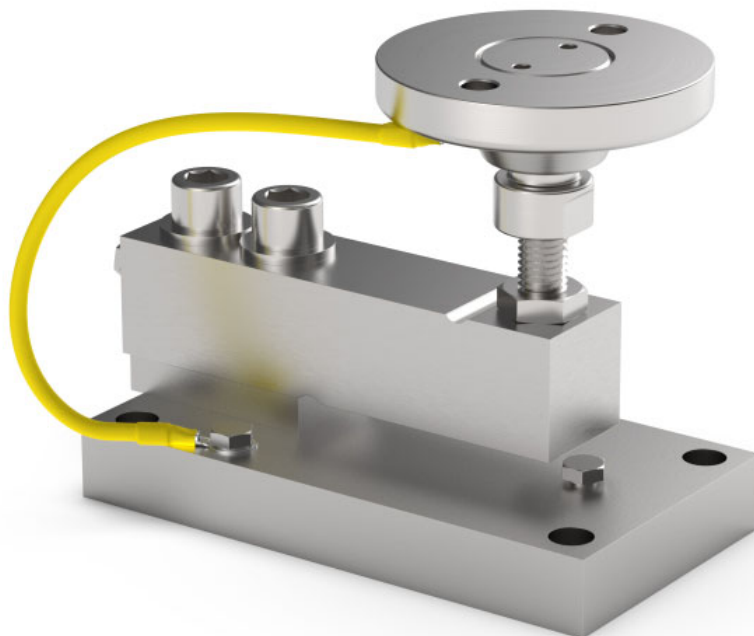
ACCESORIO DE MONTAJE para células de carga de CIZALLAMIENTO

Células de carga serie: FTK - FTKL - FTP - FT-P - FTZ



Campo de aplicación hasta 2000 kg

Certificación EN1090



CARGA MÁXIMA
ESTÁTICA

kg

PARA CÉLULAS DE CARGA

PESO NETO (kg)

CÓDIGO

2000

FTK - FTKL - FTP - FT-P - FTZ

2.7

PVEN1090

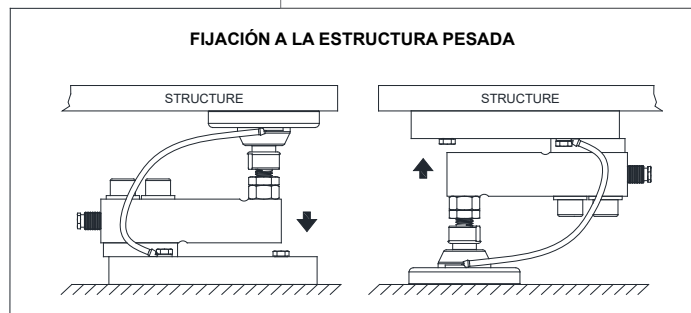
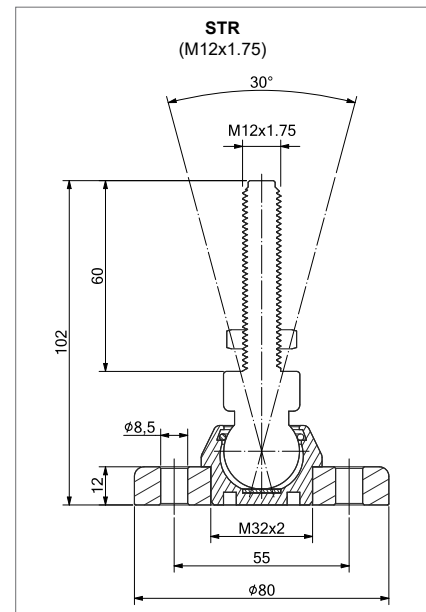
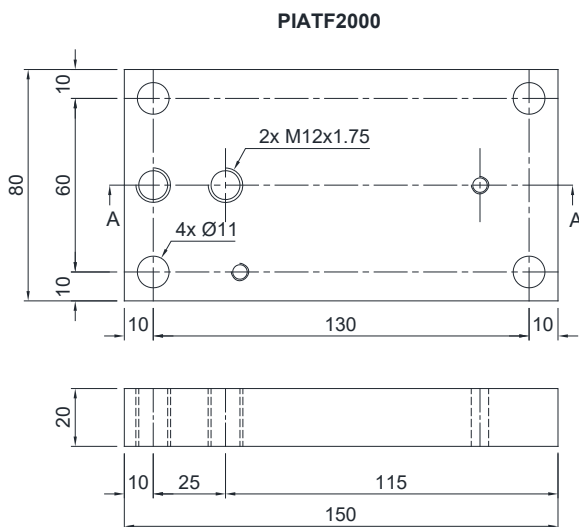
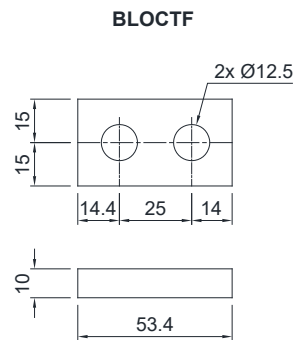
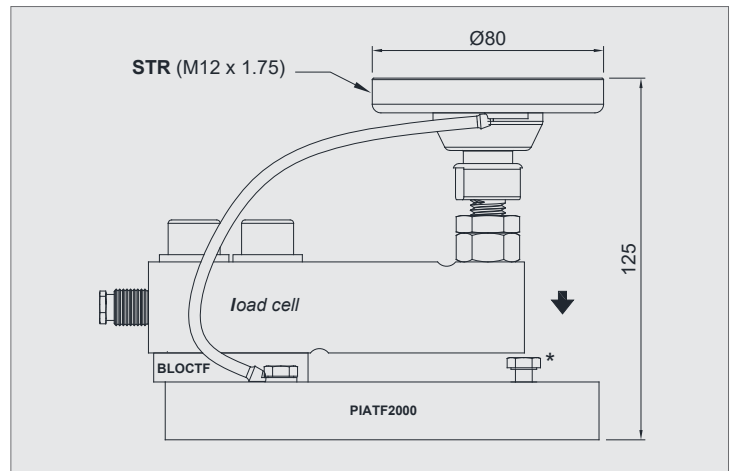
Célula de carga no incluida.

DESCRIPCIÓN

- Vínculo contra el desplazamiento lateral y protección antivuelco mediante pie articulado autocentrante sobre bola de acero inoxidable AISI 304.
- Placa inferior y bloque de acero inoxidable AISI 304.
- Compensación de la falta de alineación de las superficies de apoyo de la estructura.
- Regulación en altura.
- Tornillo de bloqueo para evitar daños durante el transporte y el montaje.

DIMENSIONES Y ESPECIFICACIONES TÉCNICAS

- Durante el transporte y el montaje, para evitar daños, asegurarse de que el tornillo de bloqueo (*) toque debajo de la célula. Al final del montaje volver a alejar el tornillo para permitir el funcionamiento correcto de la célula.
- Interconectar las placas a la red de tierra.
- En las estructuras de 4 apoyos, si uno de éstos no está en contacto con la parte superior del accesorio de montaje, se debe introducir un suplemento para alineación antes de apretar los pernos.



La Empresa se reserva el derecho de realizar cambios en los datos técnicos, dibujos e imágenes sin previo aviso.