

PV80EN1090

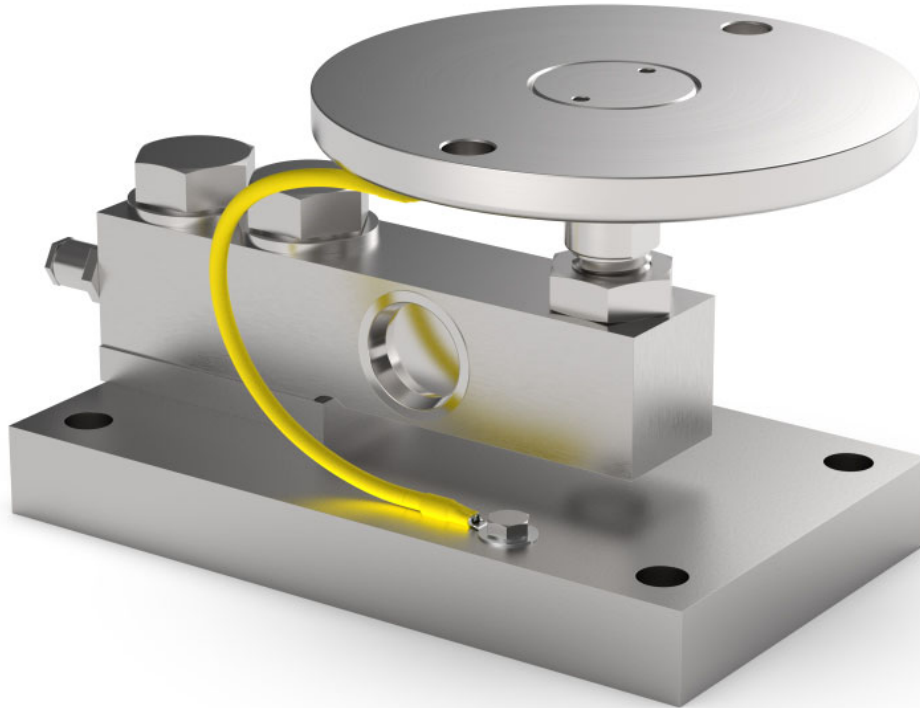
WÄGEMODUL für SCHERSTAB-Wägezellen

LAUMAS®

Wägezellen Serie: FTP - FTZ



Anwendungsbereich bis 5000 kg
EN1090 Zertifizierung



MAXIMALE STATISCHE BELASTUNG	kg	FÜR WÄGEZELLEN	NETTOGEWICHT (kg)	ARTIKELNUMMER
	5000	FTP - FTK - FTZ	6.9	PV80EN1090

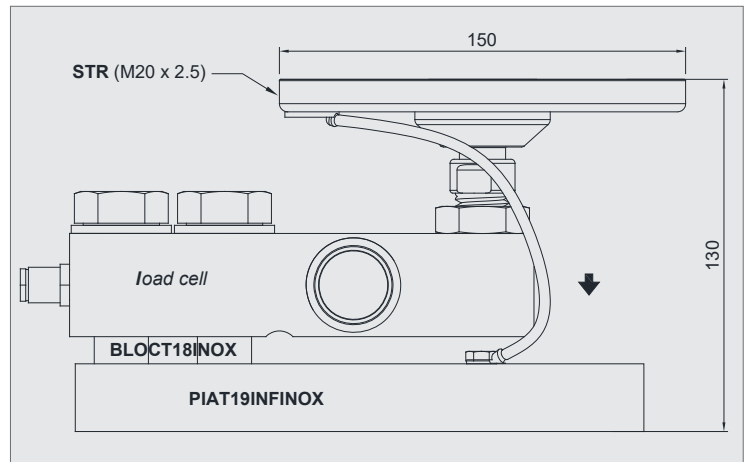
Wägezelle nicht inklusive.

BESCHREIBUNG

- Bindung gegen Seitenverschiebung und Kippschutz-Bindung mittels selbstzentrierendem Gelenkfuß auf Kugel aus Edelstahl AISI 304.
- Grundplatte und kleiner Block aus Edelstahl AISI 304.
- Ausgleich der Nicht-Parallelität der Auflageflächen der Struktur.
- Höhenverstellung.
- Zellenarretierschraube zur Vermeidung von Beschädigungen bei Transport und Montage.

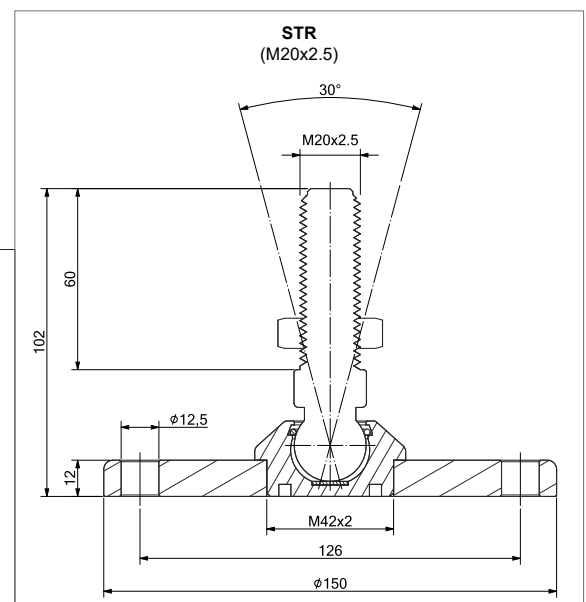
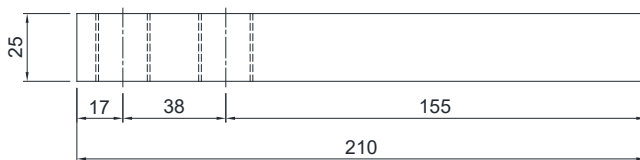
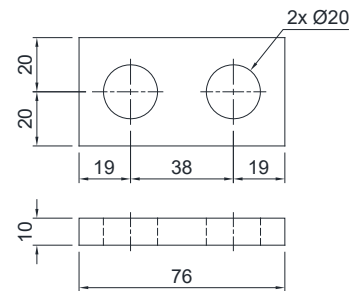
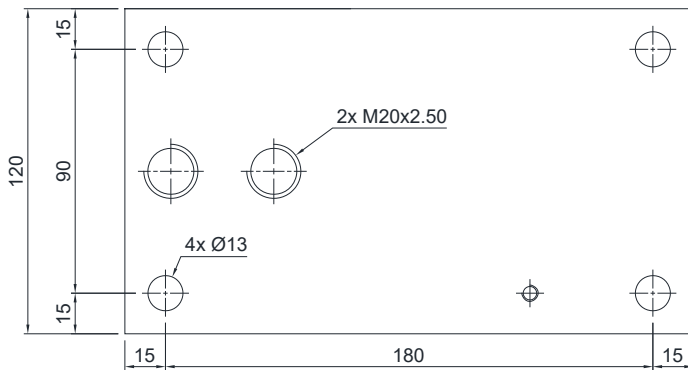
ABMESSUNGEN UND TECHNISCHE DATEN

- Grundplatten untereinander an das Erdungsnetz anschließen.
- Wenn bei Strukturen mit 4 Auflagen eine davon keinen Kontakt zum oberen Teil des Wägemoduls hat, muss vor Anziehen der Schraubenbolzen eine Dicke eingefügt werden.

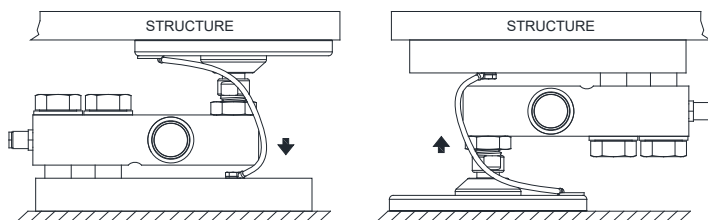


PIAT19INFINOX

BLOCT18INOX



BEFESTIGUNG AN DER GEWOGENEN STRUKTUR



Technische Änderungen vorbehalten. Alle Angaben beschreiben unsere Produkte in allgemeiner Form und sind ohne Gewähr.