

# PV80EN1090

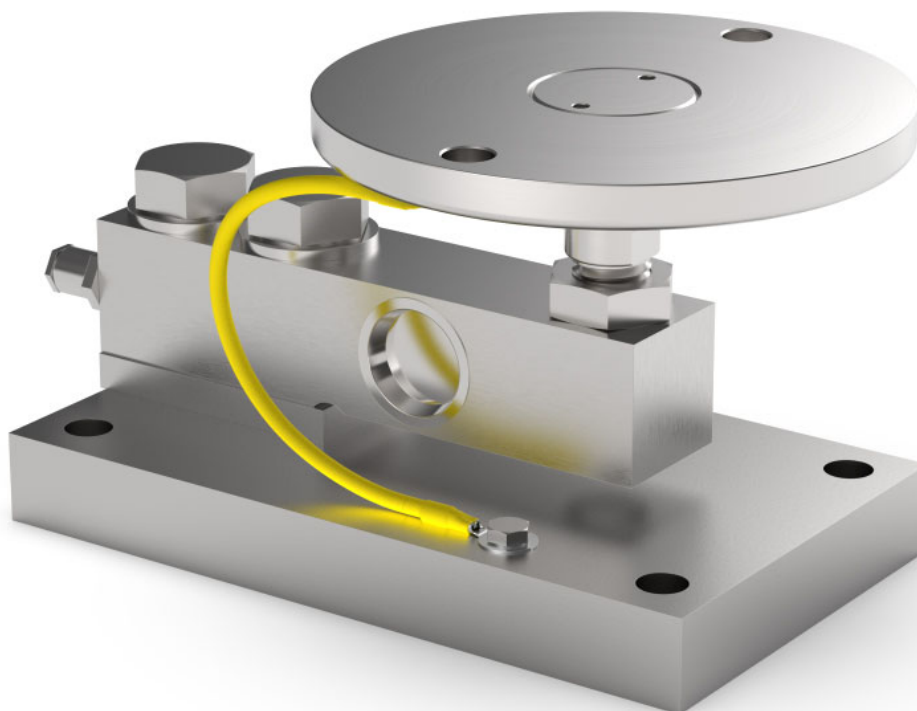
KIT DE MONTAGE pour capteurs de pesage à CISAILLEMENT

LAUMAS®

Capteurs de pesage série: FTP - FTZ



Gamme d'application jusqu'à 5000 kg  
Certification EN1090



CHARGE STATIQUE MAXIMALE	kg	POUR CAPTEURS DE PESAGE	POIDS NET (kg)	CODE
5000		FTP - FTK - FTZ	6.9	PV80EN1090

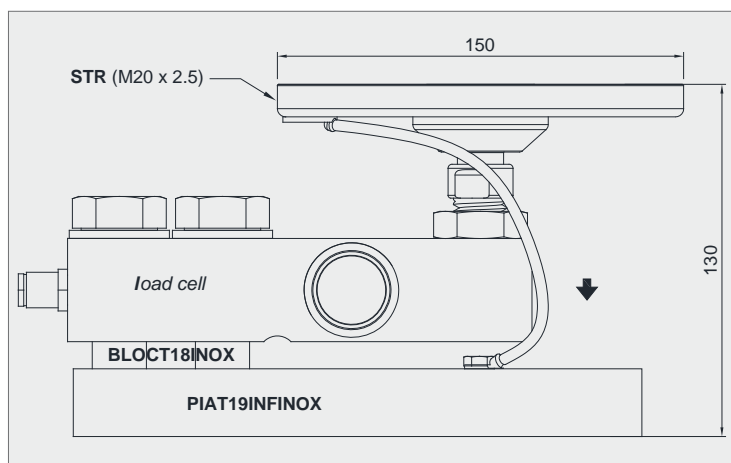
Capteur de pesage non inclus.

## DESCRIPTION

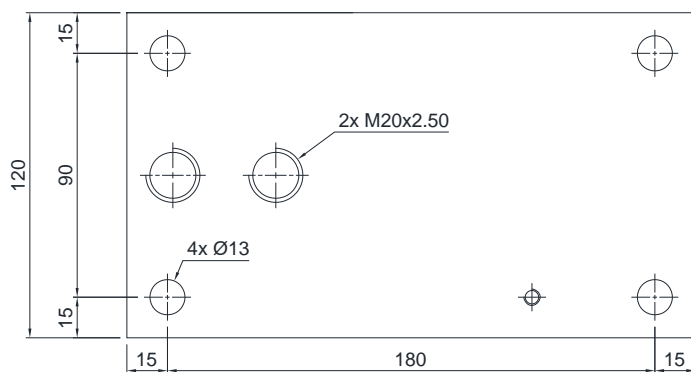
- Contrainte contre le déplacement latéral et le renversement au moyen d'un pied articulé à centrage automatique à bille en acier inox AISI 304.
- Plaque inférieure et bloc en acier inox AISI 304.
- Compensation du non-parallélisme des plans d'appui de la structure.
- Réglage en hauteur.
- Vis de blocage pour éviter des dommages en phase de transport et de montage.

### DIMENSIONS ET SPÉCIFICATIONS TECHNIQUES

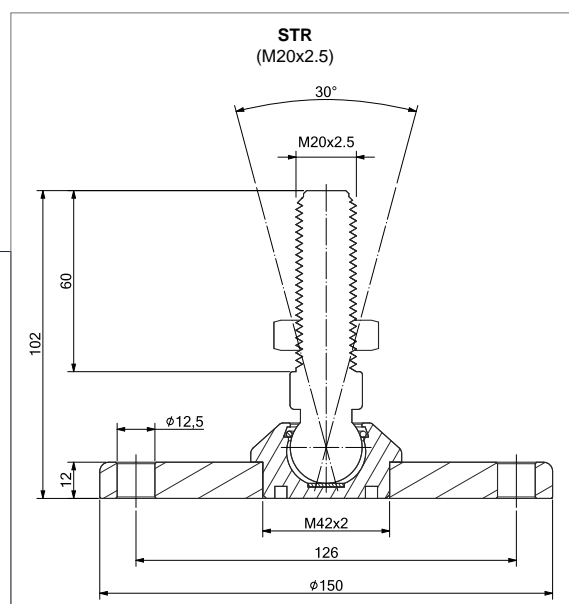
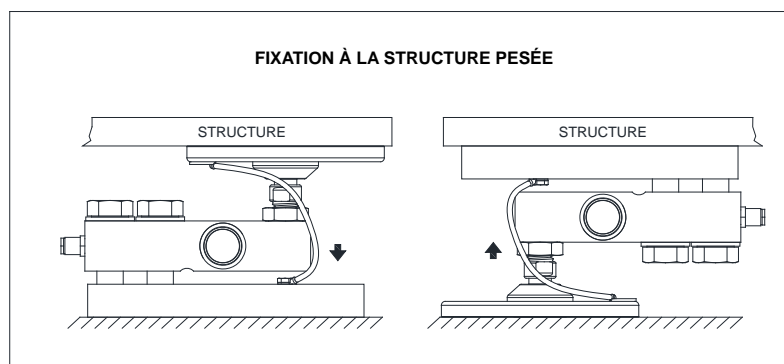
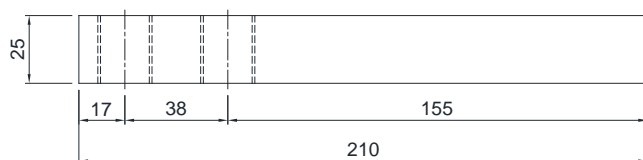
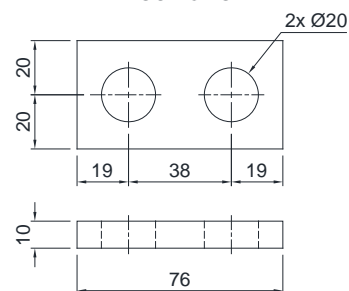
- Interconnecter les plaques à la mise à la terre.
- Dans le cas des structures avec 4 appuis, si l'un d'entre eux n'est pas en contact avec la partie supérieure du kit de montage, il est nécessaire d'effectuer le réglage en hauteur ou bien d'insérer une épaisseur avant de serrer les boulons.



PIAT19INFINOX



BLOCT18INOX



La Société se réserve le droit de faire des changements aux données techniques, dessins et images sans préavis.