

PV80EN1090

KIT DI MONTAGGIO per celle di carico a TAGLIO

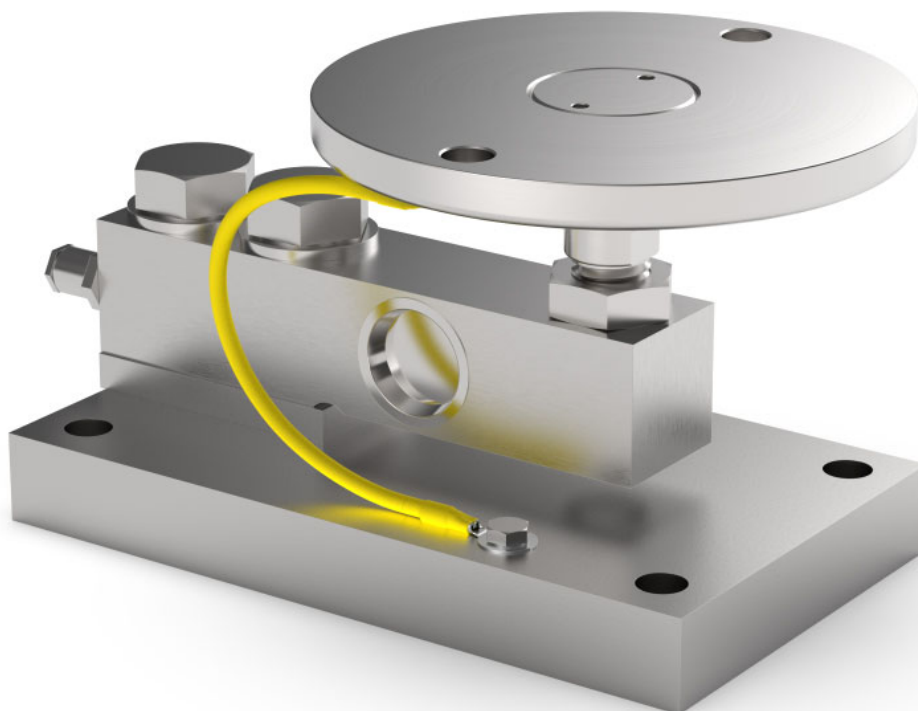
LAUMAS®

Celle di carico serie: FTP - FTZ



Range di applicazione fino a 5000 kg

Certificazione EN1090



CARICO MASSIMO
STATICO

kg

PER CELLE DI CARICO

PESO NETTO (kg)

CODICE

5000

FTP - FTK - FTZ

6.9

PV80EN1090

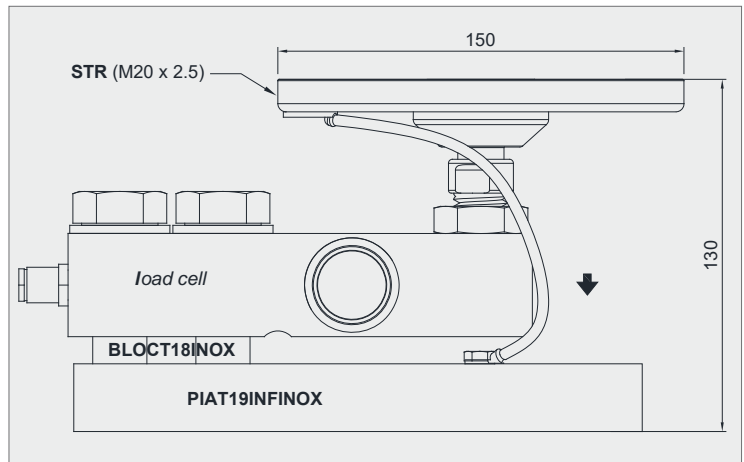
Cella di carico non inclusa.

DESCRIZIONE

- Vincolo contro lo spostamento laterale e antiribaltamento mediante piedino snodato autocentrante su sfera in acciaio inox AISI 304.
- Piastra inferiore e blocchetto in acciaio inox AISI 304.
- Compensazione del non parallelismo dei piani di appoggio della struttura.
- Regolazione in altezza.
- Vite di fermo cella per evitare danneggiamenti in fase di trasporto e montaggio.

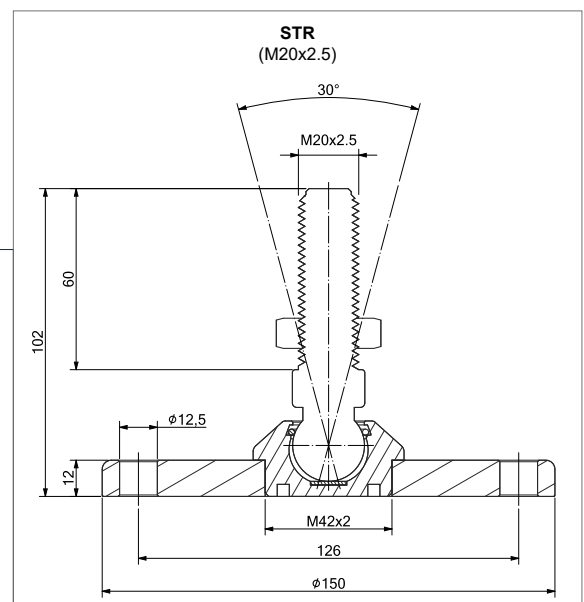
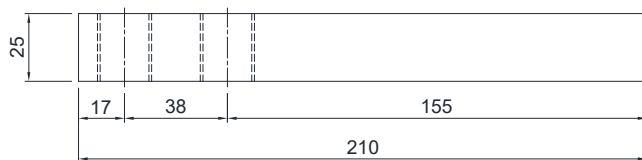
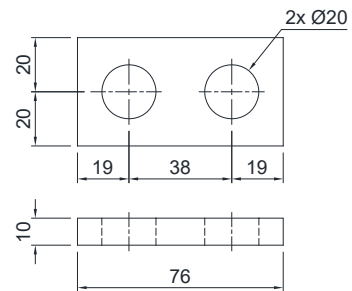
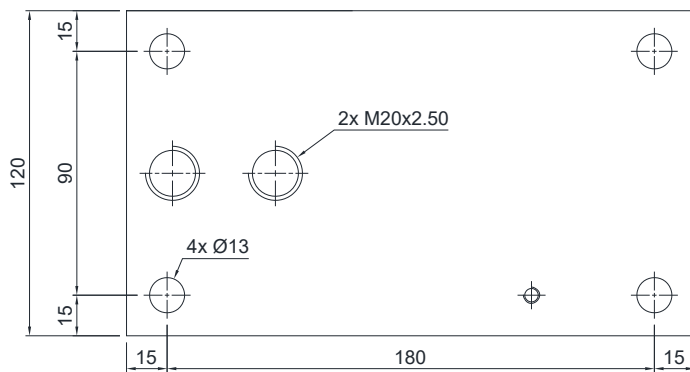
DIMENSIONI E SPECIFICHE TECNICHE

- Collegare tra loro le piastre inferiori alla rete di terra.
- Nel caso di strutture con 4 appoggi, se uno di questi non risultasse a contatto con la parte superiore del kit di montaggio, inserire uno spessore prima di stringere i bulloni.



PIAT19INFINOX

BLOCT18INOX



FISSAGGIO ALLA STRUTTURA PESATA

