

PV80CLSEN1090

LAUMAS®

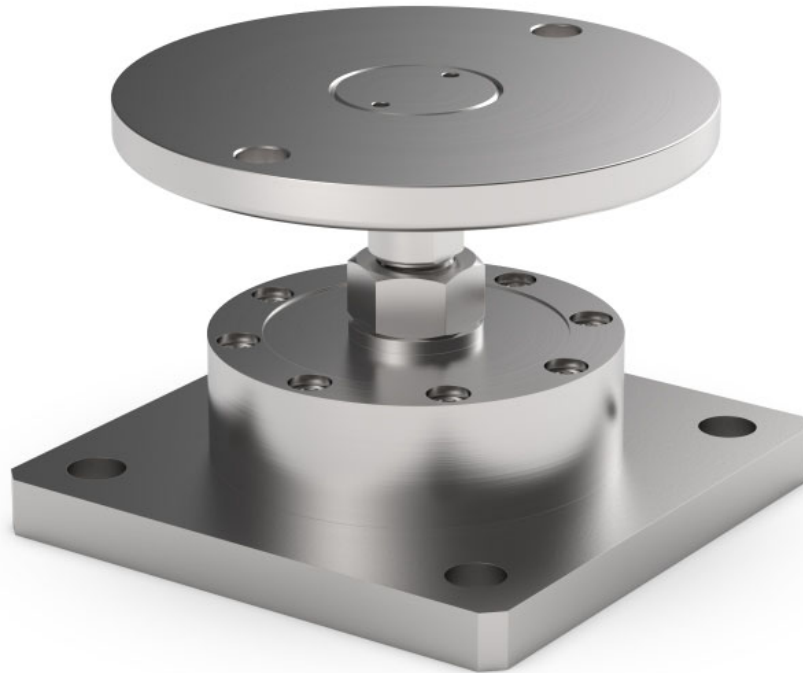
ACCESORIO DE MONTAJE para células de COMPRESIÓN - PERFIL BAJO

Células de carga serie: **CLS**



Campo de aplicación hasta 5000 kg

Certificación EN1090



CARGA MÁXIMA
ESTÁTICA

kg

PARA CÉLULAS DE CARGA

PESO NETO (kg)

CÓDIGO

5000

CLS (5000 kg)

1.5

PV80CLSEN1090

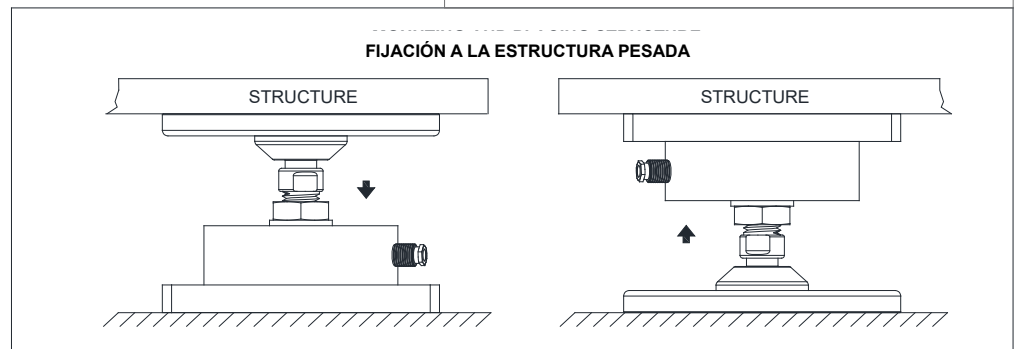
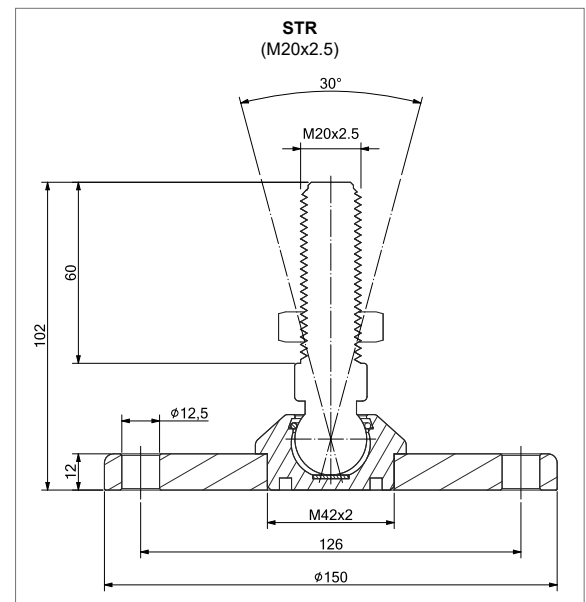
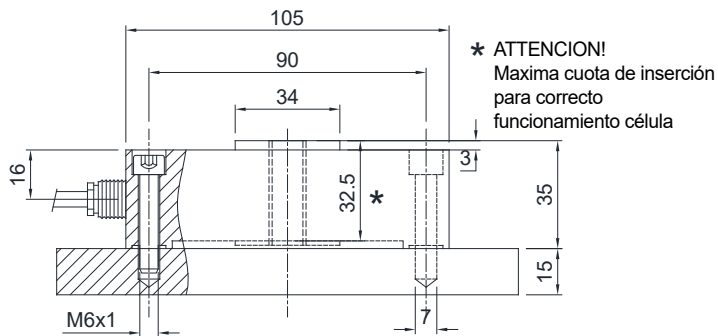
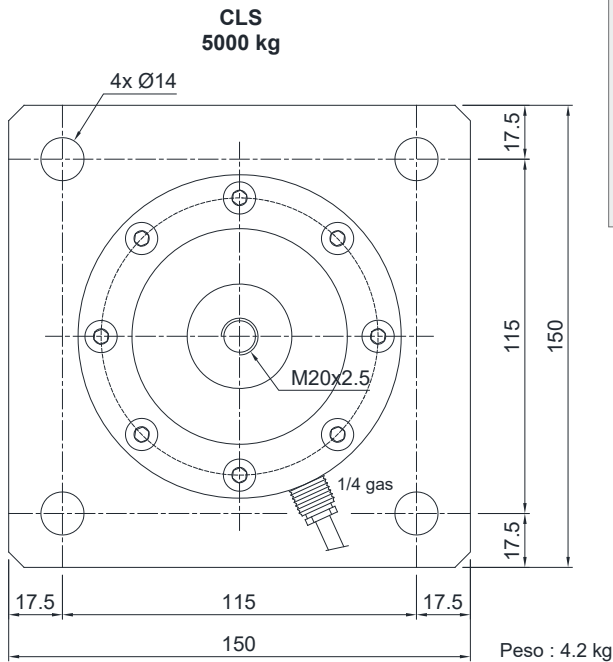
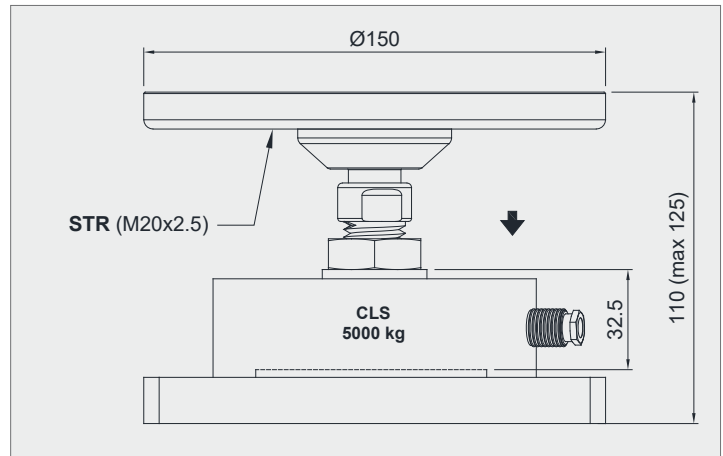
Célula de carga no incluida.

DESCRIPCIÓN

- Vínculo contra el desplazamiento lateral y protección antivuelco mediante pie articulado autocentrante sobre bola de acero inoxidable AISI 304.
- Compensación de la falta de alineación de las superficies de apoyo de la estructura.
- Regulación en altura.

DIMENSIONES Y ESPECIFICACIONES TÉCNICAS

- Una vez finalizado el montaje, prever una conexión mediante un conductor de cobre entre la placa superior y la placa inferior, después conectar entre sí las placas inferiores a la red de tierra.
- En el caso de estructuras con 4 apoyos, si uno de éstos no está en contacto con la base de apoyo del pie, regularlo en altura.



La Empresa se reserva el derecho de realizar cambios en los datos técnicos, dibujos e imágenes sin previo aviso.