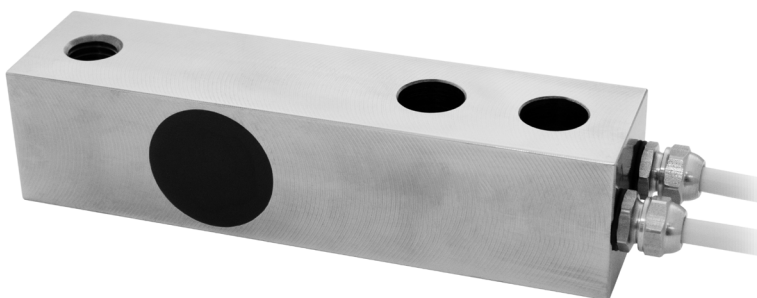




Nennlast 6000 kg



Nennlast 1000 kg



- EDELSTAHL 17-4 PH
- KOMBINIRTER FEHLER $\leq \pm 0.03\%$
- SCHUTZART IP67 - IP68
- 2 AUSGANGSKABEL FÜR DOPPELTE SICHERHEITSSYSTEME

NENNLAST	kg	NETTOGEWICHT (kg)
1000		0.93
6000		1.54

ZERTIFIZIERUNGEN



Entspricht den Vorschriften der Eurasischen Zollunion



Gleichwertig zur CE-Zertifizierung für das Vereinigte Königreich

ZERTIFIZIERUNGEN AUF ANFRAGE

Prüfprotokoll

Accredia-Kalibrierschein ISO 376 oder ASTM E74 für Kräfte von 1000 kg bis 10000 kg

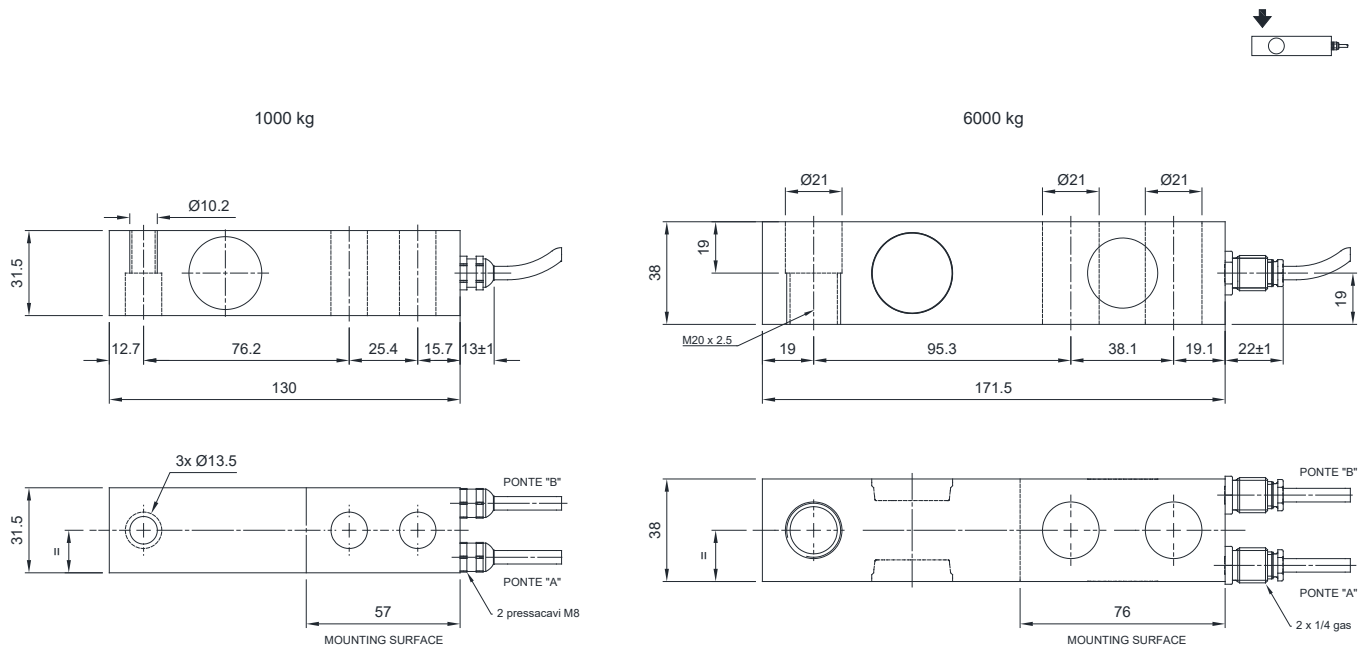


ATEX (Zone 2-22)



ATEX/IECEx (Zone 1-21)

ABMESSUNGEN (mm)

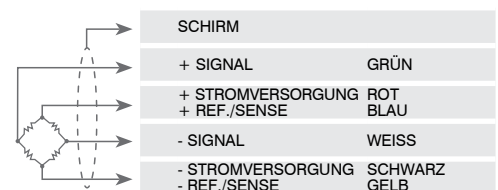


TECHNISCHE MERKMALE

Werkstoff	Edelstahl 17-4 PH		
Nennlast (E max)	1000 - 6000 kg		
Kombinierter Fehler	≤ ±0.03%		
Schutzart	IP67 (1000 kg) - IP68 (6000 kg)		
Empfindlichkeit	2 mV/V ±0.1%	Eingangswiderstand	370 Ω ±10
Temperatureffekt auf Null	0.005% °C	Ausgangswiderstand	355 Ω ±5
Temperatureffekt auf Vollausschlag	0.005% °C	Nullausgleich	±2%
Temperatenausgleich	-10 °C / +50 °C	Isolationswiderstand	>5000 MΩ
Betriebstemperaturbereich	-20 °C / +70 °C	Grenzlast (% von Vollausschlag)	150%
Verformung bei Nennlast (nach 20 Minuten)	0.02%	Bruchlast (% von Vollausschlag)	300%
Maximal zulässige Speisespannung	15 V	Auslenkung bei Nennlast	0.25 mm

ELEKTRISCHER ANSCHLUSS

Kabellänge	5 m+5 m (1000 kg); 10 m+10 m (6000 kg)
Kabeldurchmesser	5 mm
Leiter	6 x 0.25 mm ²



Technische Änderungen vorbehalten. Alle Angaben beschreiben unsere Produkte in allgemeiner Form und sind ohne Gewähr.