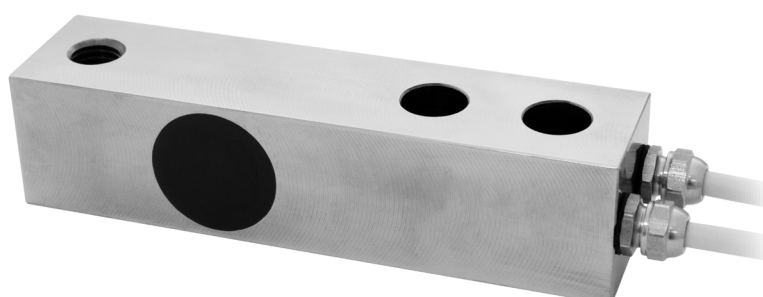




capacidad 6000 kg



capacidad 1000 kg



- ACERO INOXIDABLE 17-4 PH
- ERROR COMBINADO $\leq \pm 0.03\%$
- GRADO DE PROTECCIÓN IP67 - IP68
- DOS CABLES DE SALIDA PARA SISTEMAS DE DOBLE SEGURIDAD

CAPACIDAD	kg	PESO NETO (kg)
1000		0.93
6000		1.54

CERTIFICACIONES

EAC En cumplimiento con las normas de los Unión Aduanera de Eurasia

UK Equivalente a la marca CE en el Reino Unido

CERTIFICACIONES BAJO PEDIDO

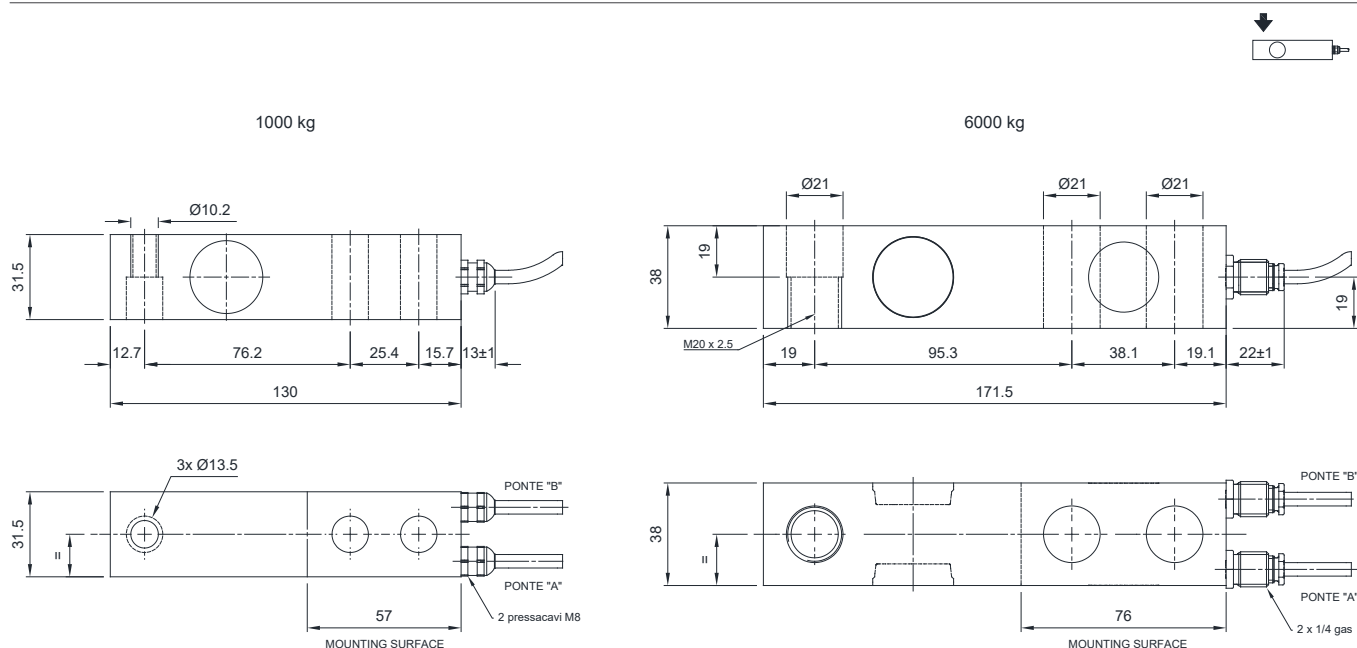
Informe de calibración

Certificado de calibración LAT Accredia ISO 376 o ASTM E74 para capacidades de 1000 kg a 10000 kg

Ex ATEX (zonas 2-22)

Ex IECEx ATEX/IECEx (zonas 1-21)

DIMENSIONES (mm)

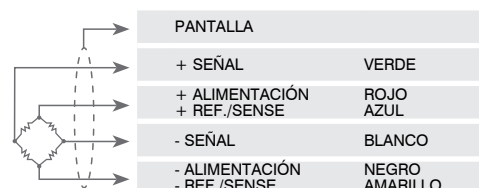


CARACTERÍSTICAS TÉCNICAS

Material	Acero inoxidable 17-4 PH		
Carga nominal (E max)	1000 - 6000 kg		
Error combinado	≤ ±0.03%		
Grado de protección	IP67 (1000 kg) - IP68 (6000 kg)		
Sensibilidad	2 mV/V ±0.1%	Resistencia de entrada	370 Ω ±10
Efecto de la temperatura en cero	0.005% °C	Resistencia de salida	355 Ω ±5
Efecto de la temperatura en el fondo de escala	0.005% °C	Balance en cero	±2%
Compensación térmica	-10 °C / +50 °C	Resistencia de aislamiento	>5000 MΩ
Rango de temperatura de trabajo	-20 °C / +70 °C	Carga estática máxima (% en el fondo de escala)	150%
Fluencia en carga nominal después de 30 minutos	0.02%	Carga de rotura (% en el fondo de escala)	300%
Tensión de alimentación máxima tolerada	15 V	Deflexión con carga nominal	0.25 mm

CONEXIONES ELÉCTRICAS

Longitud de cable	5 m+5 m (1000 kg); 10 m+10 m (6000 kg)
Diámetro del cable	5 mm
Hilos conductores	6 x 0.25 mm ²



La Empresa se reserva el derecho de realizar cambios en los datos técnicos, dibujos e imágenes sin previo aviso.