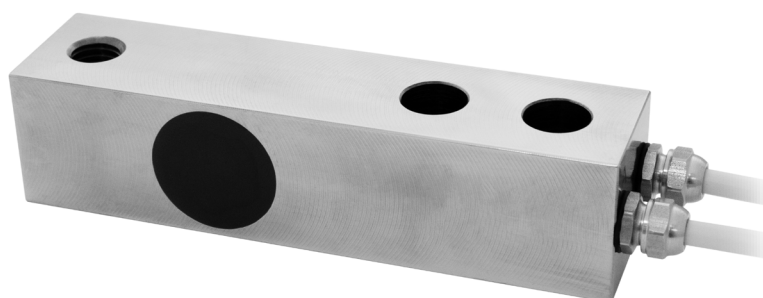




portée 6000 kg



portée 1000 kg



- ACIER INOX 17-4 PH
- ERREUR COMBINÉE $\leq \pm 0.03\%$
- DEGRÉ DE PROTECTION IP67 - IP68
- 2 CÂBLES DE SORTIE POUR SYSTÈMES DE SÉCURITÉ DOUBLE

PORTÉE	kg	POIDS NET (kg)
1000		0.93
6000		1.54

CERTIFICATIONS

EAC Conforme aux normes de l'Union Douanière Eurasienne

UK Équivalent du marquage CE pour le Royaume-Uni

CERTIFICATIONS SUR DEMANDE

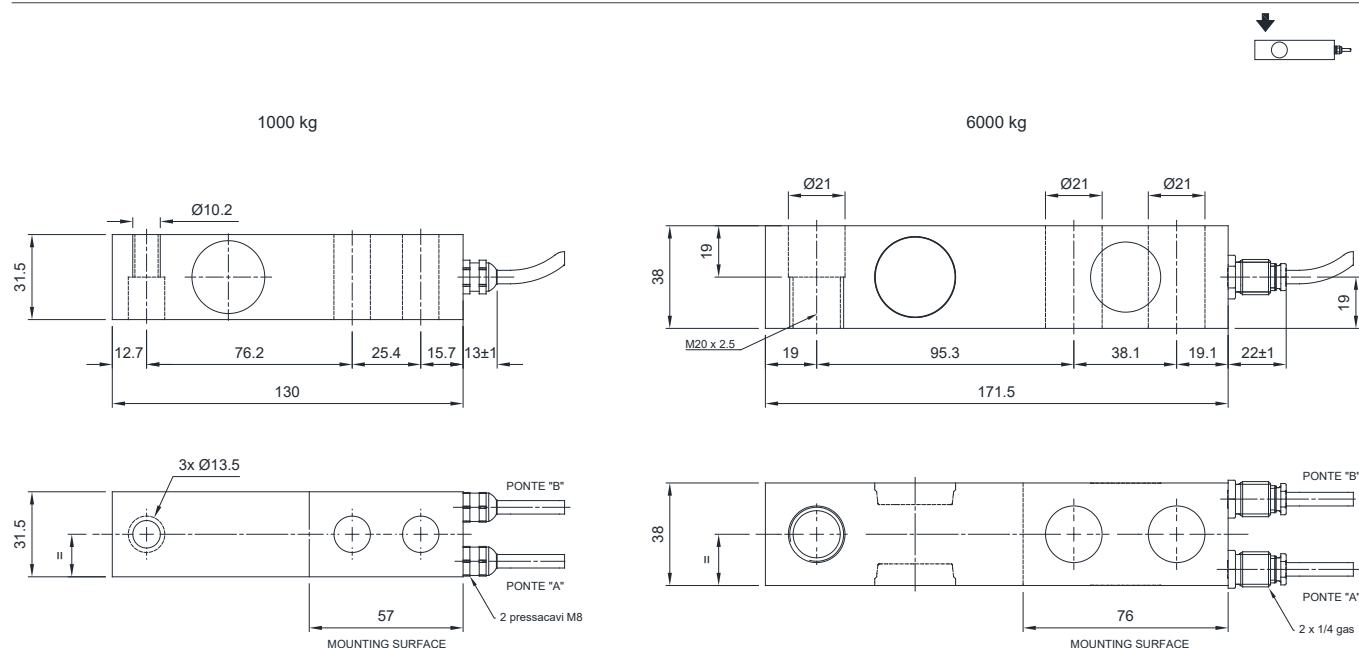
Rapport d'étalonnage

Certificat d'étalonnage LAT Accredia ISO 376 ou ASTM E74 pour portées de 1000 kg à 10000 kg

Ex ATEX (zones 2-22)

Ex IECEx ATEX/IECEx (zones 1-21)

DIMENSIONS (mm)

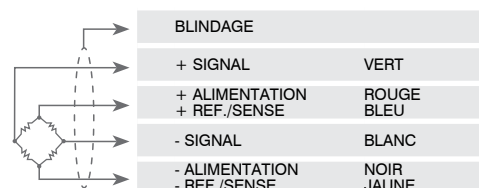


CARACTERISTIQUES TECHNIQUES

Matériel	Acier inox 17-4 PH		
Charge nominale (E max)	1000 - 6000 kg		
Erreur combinée	≤ ±0.03%		
Degré de protection	IP67 (1000 kg) - IP68 (6000 kg)		
Sensibilité	2 mV/V ±0.1%	Résistance d'entrée	370 Ω ±10
Effet de la température sur le zéro	0.005% °C	Résistance de sortie	355 Ω ±5
Effet de la température sur la pleine échelle	0.005% °C	Équilibrage de zéro	±2%
Compensation thermique	-10 °C / +50 °C	Résistance d'isolement	>5000 MΩ
Gamme de température de fonctionnement	-20 °C / +70 °C	Charge statique maximale (% sur la pleine échelle)	150%
Fluage après 30 minutes	0.02%	Charge de rupture (% sur la pleine échelle)	300%
Tension d'alimentation max tolérée	15 V	Déflexion à la charge nominale	0.25 mm

CONNEXIONS ÉLECTRIQUES

Longueur de câble	5 m+5 m (1000 kg); 10 m+10 m (6000 kg)
Diamètre du câble	5 mm
Fils conducteurs	6 x 0.25 mm ²



La Société se réserve le droit de faire des changements aux données techniques, dessins et images sans préavis.