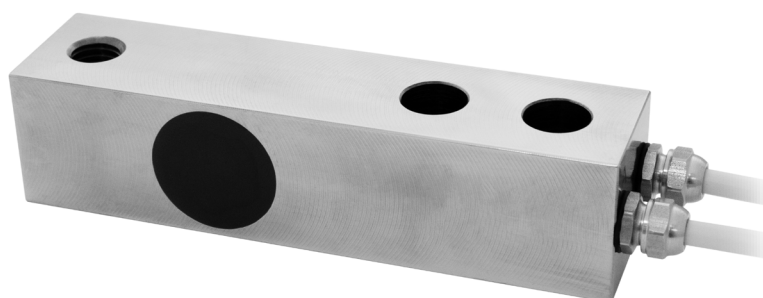




portata 6000 kg



portata 1000 kg



- ACCIAIO INOX 17-4 PH
- ERRORE COMBINATO $\leq \pm 0.03\%$
- GRADO DI PROTEZIONE IP67 - IP68
- 2 CAVI DI USCITA PER SISTEMI A DOPPIA SICUREZZA

PORTATA	kg	PESO NETTO (kg)
	1000	0.93
	6000	1.54

CERTIFICAZIONI

EAC Conforme alle normative dell'Unione Doganale Eurasiatica

UK Equivalente della marcatura CE per il Regno Unito

CERTIFICAZIONI A RICHIESTA

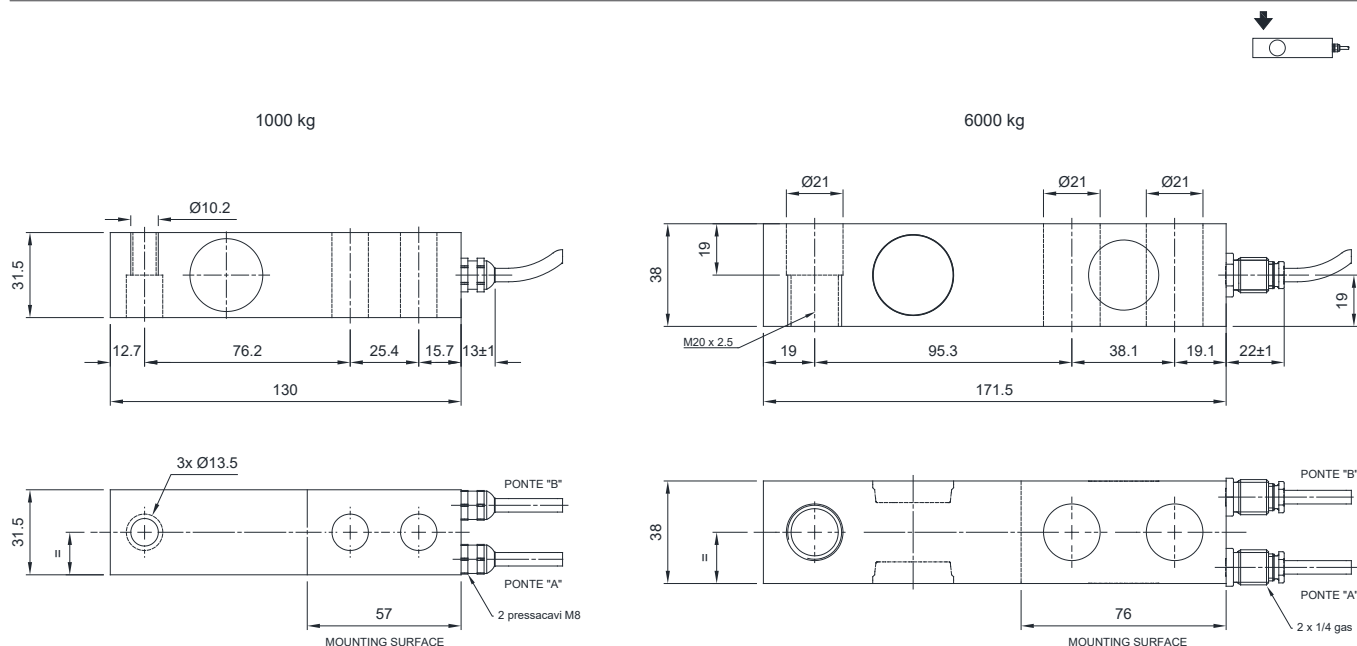
Rapporto di taratura

Certificato di taratura LAT Accredia ISO 376 o ASTM E74 per portate da 1000 kg a 10000 kg

Ex ATEX (zona 2-22)

Ex IECEx ATEX/IECEx (zona 1-21)

DIMENSIONI (mm)

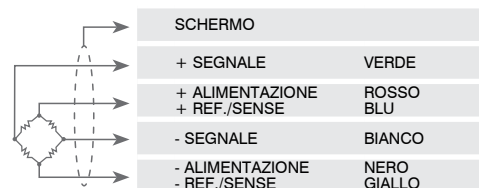


CARATTERISTICHE TECNICHE

Materiale	Acciaio inox 17-4 PH		
Carico nominale (E max)	1000 - 6000 kg		
Errore combinato	≤ ±0.03%		
Grado di protezione	IP67 (1000 kg) - IP68 (6000 kg)		
Sensibilità	2 mV/V ±0.1%	Resistenza di ingresso	370 Ω ±10
Effetto della temperatura sullo zero	0.005% °C	Resistenza di uscita	355 Ω ±5
Effetto della temperatura sul fondo scala	0.005% °C	Bilanciamento di zero	±2%
Compensazione termica	-10 °C / +50 °C	Resistenza d'isolamento	>5000 MΩ
Campo di temperatura di lavoro	-20 °C / +70 °C	Carico statico massimo (% sul fondo scala)	150%
Creep a carico nominale dopo 20 minuti	0.02%	Carico di rottura (% sul fondo scala)	300%
Tensione di alimentazione massima tollerata	15 V	Deflessione a carico nominale	0.25 mm

COLLEGAMENTI ELETTRICI

Lunghezza cavo	5 m+5 m (1000 kg); 10 m+10 m (6000 kg)
Diametro cavo	5 mm
Fili conduttori	6 x 0.25 mm ²



L'Azienda si riserva il diritto esclusivo di apportare modifiche ai dati tecnici, disegni e immagini senza preavviso.