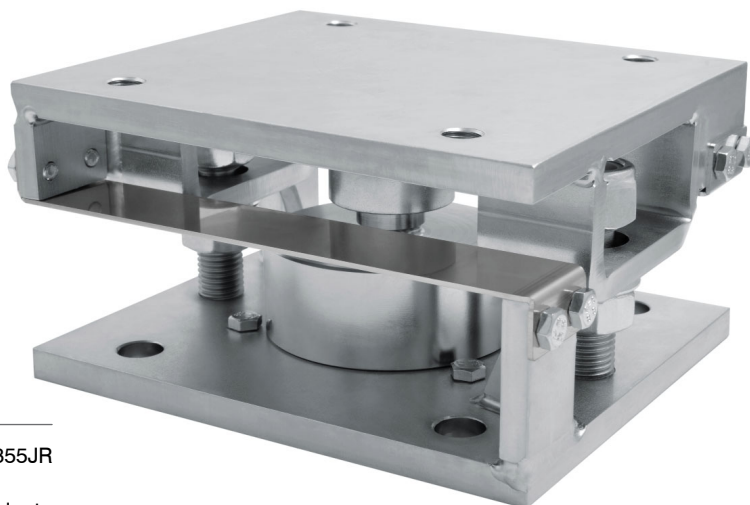


Células de carga serie: **CBL - CBX - CX**

Campo de aplicación hasta 15000 kg



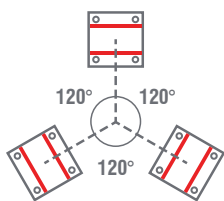
DESCRIPCIÓN

- Placas superior e inferior de acero de construcción S355JR galvanizado.
- Láminas de acero inoxidable AISI 304 contra el desplazamiento lateral.
- Vínculo antivuelco compuesto por dos varillas roscadas con tuerca autoblocante.

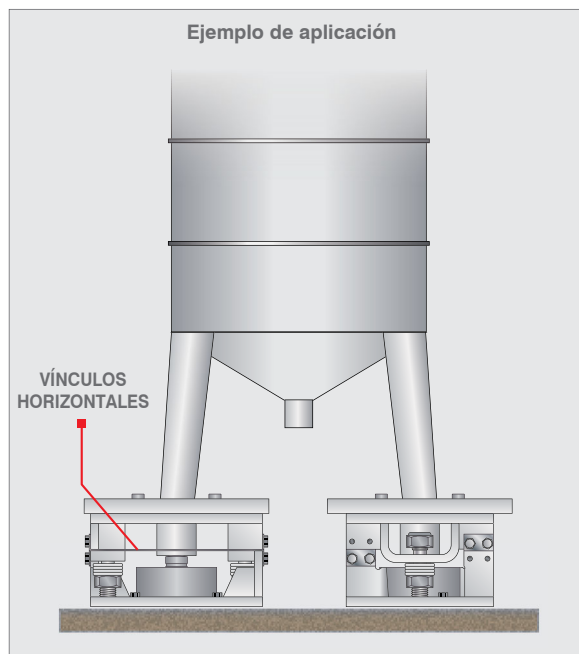
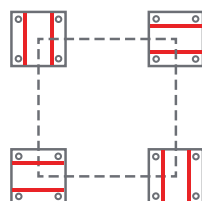
CARGA MÁXIMA ESTÁTICA	kg	PARA CÉLULAS DE CARGA	PESO NETO (kg)	CÓDIGO
15000		CBL (250 ÷ 12500 kg) - CBX (15000 kg) CX (1000 ÷ 15000 kg)	5.7	Z10000

Célula de carga no incluida.

ORIENTACIÓN DE LAS LÁMINAS (VÍNCULOS HORIZONTALES) EN ESTRUCTURAS CON 3 APOYOS



ORIENTACIÓN DE LAS LÁMINAS (VÍNCULOS HORIZONTALES) EN ESTRUCTURAS CON 4 APOYOS



ACCESORIOS COMPLEMENTARIOS

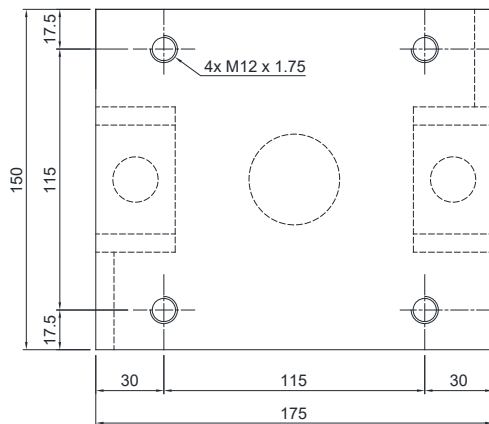
	DESCRIPCIÓN	CÓDIGO
	Suplemento para alineación de acero inoxidable AISI 304: h 0.5 mm h 1 mm h 2 mm	SPVZ1005 SPVZ101 SPVZ102

DIMENSIONES Y ESPECIFICACIONES TÉCNICAS

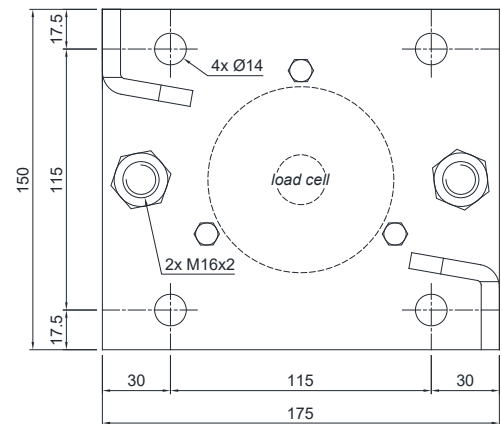
Las placas inferior y superior [2] deben apoyarse completamente sobre superficies indeformables. Corresponderá al proyectista de la instalación prever las medidas necesarias contra los desplazamientos laterales y la protección antivuelcos en función de: golpes y vibraciones; efectos del viento; clasificación sísmica del área de instalación; consistencia de la base de apoyo.

- Efectuar la instalación del sistema de pesado utilizando solamente el accesorio de montaje sin la célula de carga [1] y introduciendo en su lugar un manguito de unión tubo 1-2 mm más alto respecto a la célula.
- Una vez finalizado el montaje (soldaduras, etc.), quitar el manguito de unión tubo y primero uno o varios pernos de retención célula [7] inserte la célula de carga [1] en su accesorio de montaje.
- Conectar las placas inferior y superior [2] a la red de tierra después alejar las tuerca [5]; comprobar que la varilla roscada [4] se desliza en el agujero; apriete las tuercas antivuelcos [6] hasta alcanzar la distancia de 1 mm de la placa.
- Apriete los tres pernos de retención célula [7].

Placa superior



Placa inferior



- 1 Célula de carga.
- 2 Placas superior e inferior de acero de construcción S355JR galvanizado.
- 3 Láminas de acero inoxidable AISI 304 con función de vínculo horizontal.
- 4 Varilla roscada.
- 5 Tuerca para usar como martinete.
- 6 Tuerca autoblocante con función de protección antivuelcos.
- 7 M6 pernos de retención célula de carga.

