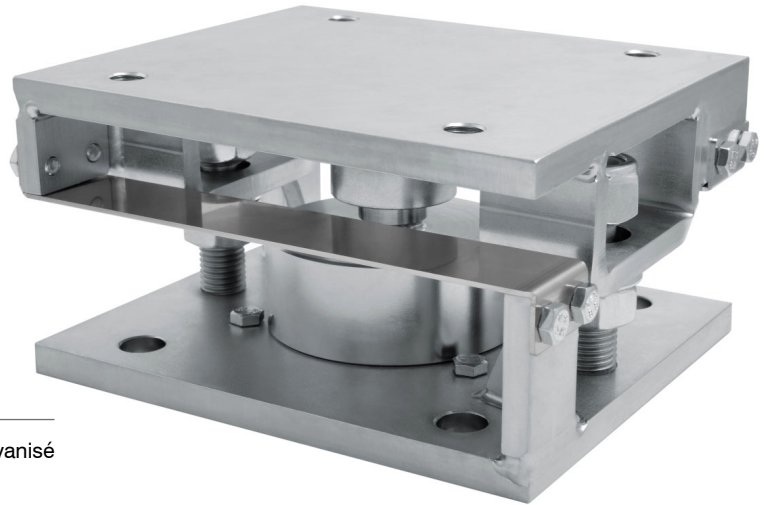


### Capteurs de pesage série: CBL - CBX - CX

Gamme d'application jusqu'à 15000 kg



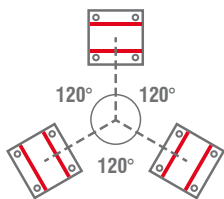
#### DESCRIPTION

- Plaques supérieure et inférieure en acier de construction galvanisé S355JR.
- Lames anti-déplacement latéral en acier inox AISI 304.
- Contrainte anti-renversement composée de deux tiges filetées avec écrou autobloquant.

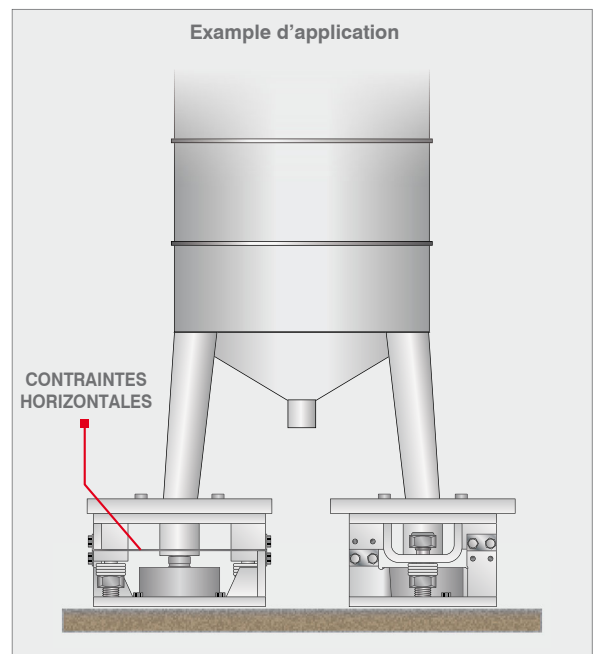
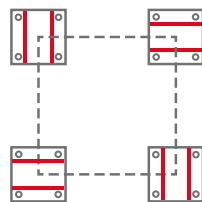
CHARGE STATIQUE MAXIMALE	kg	POUR CAPTEURS DE PESAGE	POIDS NET (kg)	CODE
<b>15000</b>		CBL (250 ÷ 12500 kg) - CBX (15000 kg) CX (1000 ÷ 15000 kg)	5.7	Z10000

Capteur de pesage non inclus.

ORIENTATIONS DES LAMES  
(CONTRAINTES HORIZONTALES)  
EN STRUCTURES  
AVEC 3 APPUIS



ORIENTATIONS DES LAMES  
(CONTRAINTES HORIZONTALES)  
EN STRUCTURES  
AVEC 4 APPUIS



#### ACCESSOIRES COMPLÉMENTAIRES

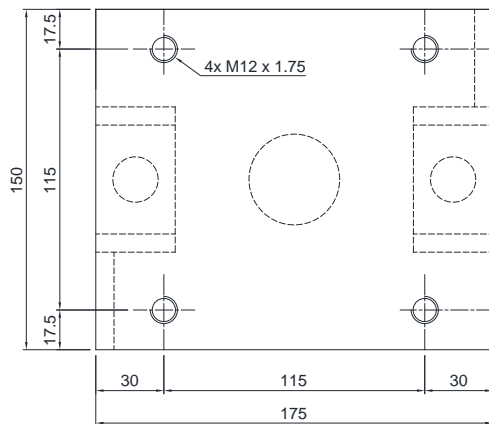
	DESCRIPTION	CODE
	Épaisseur en acier inox AISI 304: h 0.5 mm h 1 mm h 2 mm	SPVZ1005 SPVZ101 SPVZ102

### DIMENSIONS ET SPÉCIFICATIONS TECHNIQUES

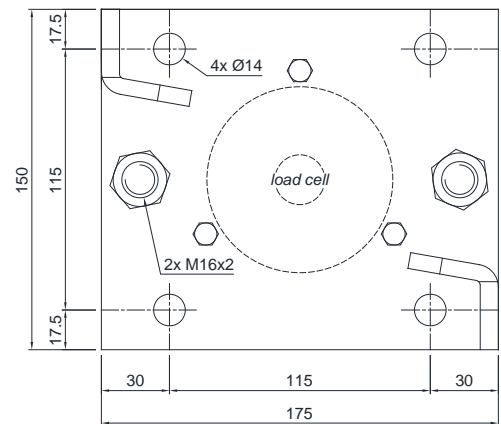
Les plaques inférieure et supérieure [2] doivent appuyer sur des surfaces indéformables. Le concepteur de l'installation sera chargé de prévoir les modifications nécessaires afin d'éviter les déplacements latéraux et le renversement en fonction de: chocs et vibrations; poussée du vent; classification sismique de la zone d'installation; consistance de la base d'appui.

- Procéder à l'installation du système en utilisant le kit de montage sans le capteur de pesage [1] et en insérant à sa place un tronç de tube 1-2 mm plus long que le capteur.
- Une fois terminé le montage (soudures, etc.), retirer le tube et un ou plusieurs boulons de blocage du capteur [7] insérer le capteur [1] dans le kit de montage.
- Relier les plaques inférieure et supérieure [2] au réseau de terre puis éloigner les écrous [5]; vérifier que la tige filetée [4] glisse dans le trou; approcher les écrous anti-renversement [6] jusqu'à une distance d'environ 1 mm de la plaque.
- Serrer les trois boulons de blocage du capteur de pesage [7].

Plaque supérieure



Plaque inférieure



- 1 Capteur de pesage.
- 2 Plaques supérieure et inférieure en acier de construction galvanisé S355JR.
- 3 Lames en acier inox AISI 304 à utiliser comme contrainte horizontale.
- 4 Tige filetée.
- 5 Écrou à utiliser comme vérin.
- 6 Écrou autobloquant avec fonction anti-renversement.
- 7 M6 boulons de blocage du capteur.

