



DESCRIPCIÓN

- Cuerpo en acero niquelado AISI 4340 y cáscara en acero inoxidable AISI 304
- Error combinado $\leq \pm 0.014\%$
- Grado de protección IP69K
- Salida digital de dos conectores
- Compatible con los instrumentos WINOX BGE y WTAB BGE
- Bases para célula de carga con mecanismo antirrotación
- Cable para conexión a tierra
- Abrazaderas para tubos
- Protección contra rayos y descargas eléctricas

CAPACIDAD	kg	CLASE DE PRECISIÓN C5	PESO NETO (kg)	CABLE DE CONEXIÓN
25000		•	3.5	-
50000		•	3.7	-
25000		•	3.5	5 metros
50000		•	3.7	5 metros
25000		•	3.5	10 metros
50000		•	3.7	10 metros

CERTIFICACIONES



OIML R60 C5



Equivalente a la marca CE en el Reino Unido



IP69K

Declaración de conformidad + marcado grado IP69K

Protección contra el agua en caso de limpieza a alta presión o con chorro de vapor (test: agua rociada desde una distancia de máx. 150 mm)

Presión del agua: 100 bares; temperatura: 80 °C; duración del test: 250 segundos (normativa de referencia: DIN 40050-9)

CERTIFICACIONES BAJO PEDIDO

Informe de calibración



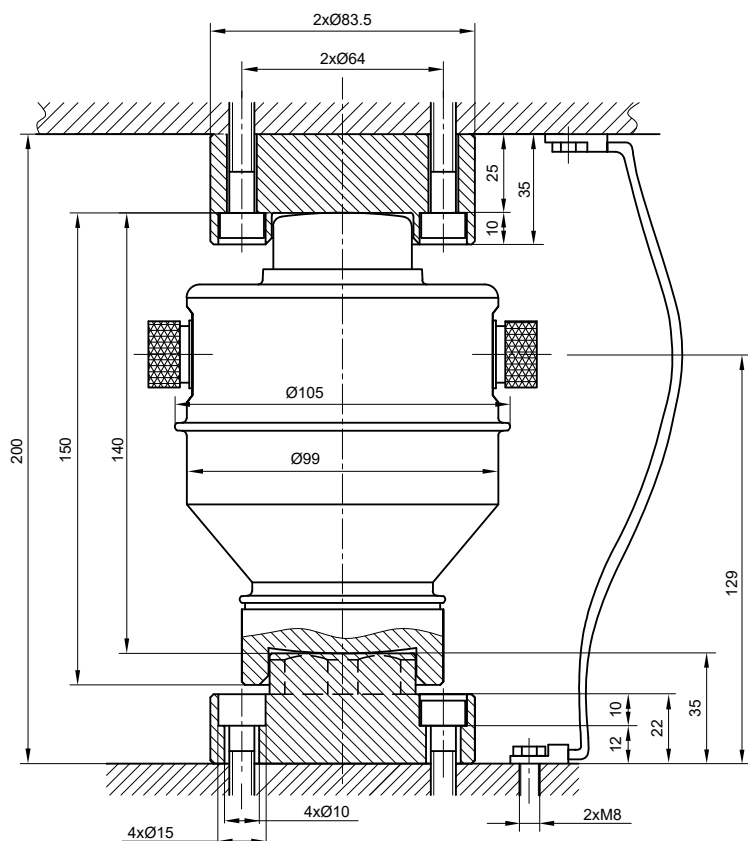
En cumplimiento con las normas del mercado chino para uso legal en las transacciones comerciales

OPCIONES BAJO PEDIDO

DESCRIPCIÓN

	<p>Cable anti-roedores para conexión al indicador, longitud: 20 m, provisto de conector en un extremo.</p>
	<p>Cable anti-roedores, longitud: 10 m, provisto de conector en ambos extremos.</p>
	<p>Cable anti-roedores, longitud: 5 m, provisto de conector en ambos extremos.</p>

DIMENSIONES (mm)

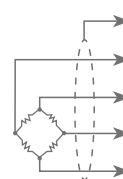


CARACTERÍSTICAS TÉCNICAS

Material	Cuerpo en acero niquelado AISI 4340 y cáscara en acero inoxidable AISI 304		
Clase de precisión OIML R60 • Divisiones de comprobación de la escala	C5 • 5000		
Carga nominal (E max)	25000 - 50000 kg		
Escalón mínimo de verificación (V min)	E max / 10000		
Error combinado	≤ ±0.014%		
Grado de protección	IP69K		
Efecto de la temperatura en cero	0.0015% °C	Tensión de alimentación recomendada	9 ÷ 12 VDC
Efecto de la temperatura en el fondo de escala	0.0015% °C	Carga estática máxima (% en el fondo de escala)	150%
Compensación térmica	-10 °C / +40 °C	Carga de rotura (% en el fondo de escala)	300%
Rango de temperatura de trabajo	-30 °C / +70 °C	Interfaz serial RS485	Halfduplex
Fluencia en carga nominal después de 30 minutos	0.02%	Distancia máxima de transmisión	1200 m
Tensión de alimentación máxima tolerada	20 VDC		

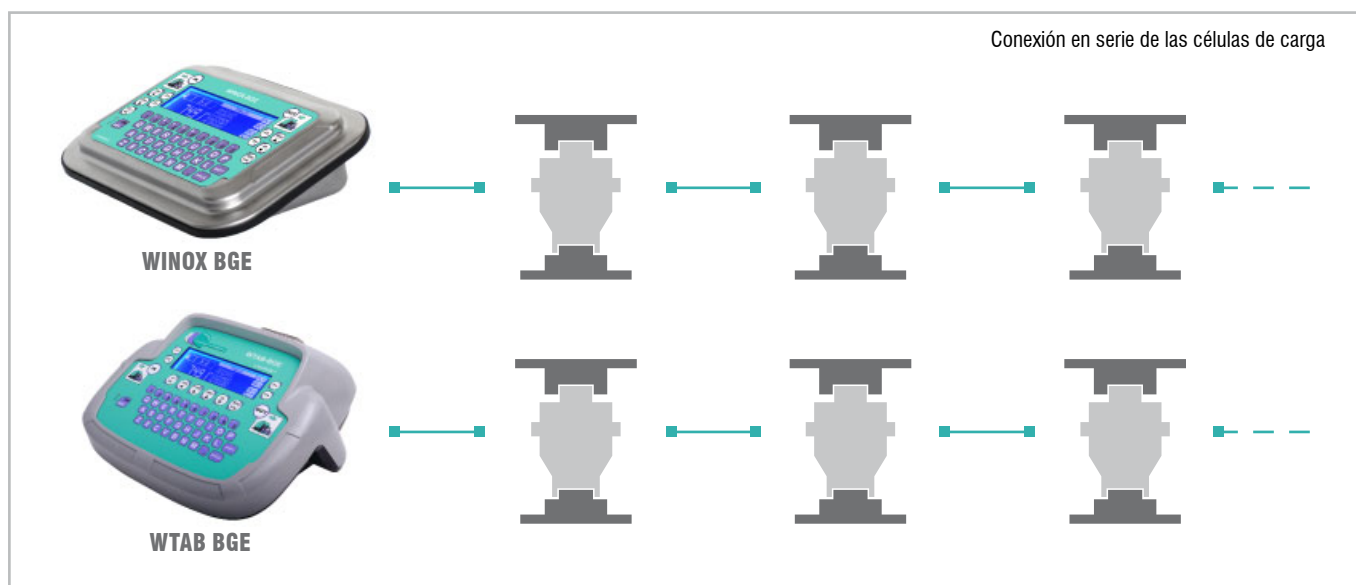
CONEXIONES ELÉCTRICAS

Longitud de cable	5 m/10 m
Diámetro del cable	8.8 mm
Hilos conductores	4 x 0.2 mm ²



PANTALLA	
+ RS485	BLANCO
+ ALIMENTACIÓN	AZUL
- RS485	ROJO
- ALIMENTACIÓN	NEGRO

EJEMPLO DE APLICACIÓN



La Empresa se reserva el derecho de realizar cambios en los datos técnicos, dibujos e imágenes sin previo aviso.