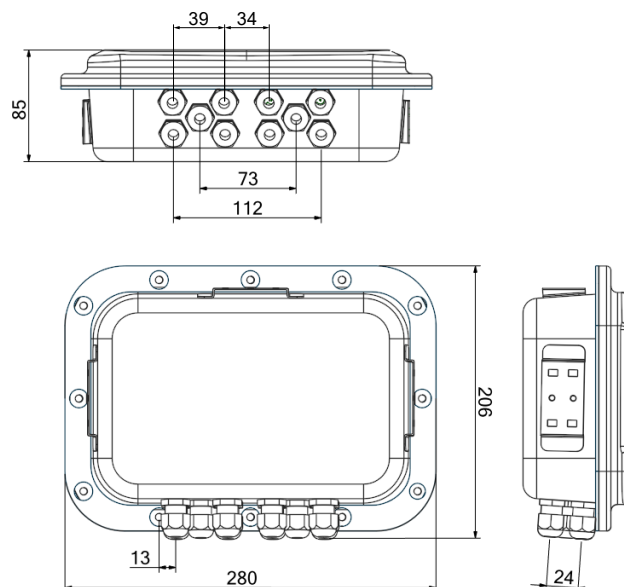




*Instrument TLM8 nicht inklusive.
Die Funktionen und technischen Eigenschaften
des Instrumentes sind im speziellen Datenblatt
zu finden.*

- Kasten aus Edelstahl AISI 304 für mehrkanaligen Wägetransmitter TLM8.
- Abmessungen: 280x206x85 mm; mit Halterung: 290x206x187 mm.
- Verstellbare Edelstahlhalterung enthalten.
- Schutzart IP68.
- 10 M12x1.5 Kabelverschraubungen.
- 5-Tasten-Tastatur.
- TEST-Taste für den direkten Zugriff auf Diagnosefunktionen.

ABMESSUNGEN (mm)



ZERTIFIZIERUNGEN



Gleichwertig zur CE-Zertifizierung für das Vereinigte Königreich

ZERTIFIZIERUNGEN AUF ANFRAGE

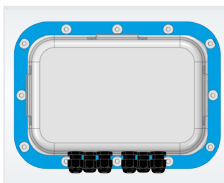


Konformitätserklärung + IP69K-Kennzeichnung

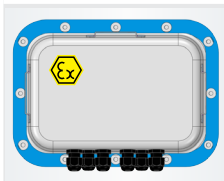
Schutz gegen Wasser bei Hochdruck-/Dampfstrahlreinigung (Test: Spritzwasser aus einer Entfernung von max. 150 mm)
Wasserdruck: 100 bar; Temperatur: 80 °C; Prüfdauer: 250 Sekunden (Referenznorm: DIN 40050-9)

VERFÜGBAREN VERSIONEN

BESCHREIBUNG



Einbau: Wand und Tisch (Halterung enthalten),
Schalttafel front (Option auf Anfrage - Panelbohrung 248x160 mm).



X-Version: ATEX (Zone 2-22)

Einbau: Wand und Tisch (Halterung enthalten),
Schalttafel front (Option auf Anfrage - Panelbohrung 248x160 mm).

OPTIONEN AUF ANFRAGE

ZUBEHÖR



Kit zum Einbau an der Schalttafel front.

Kompatibel mit Standard-Version.

Kompatibel mit X-Version.

Technische Änderungen vorbehalten, alle Angaben beschreiben unsere Produkte in allgemeiner Form und sind ohne Gewähr.