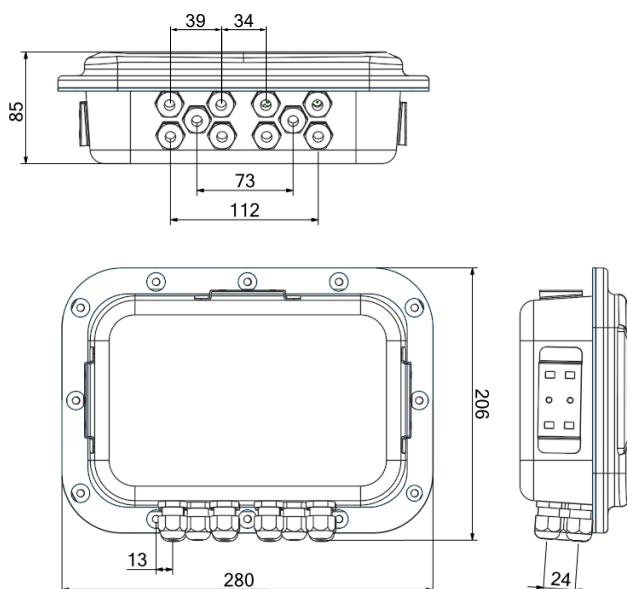




instrumento TLM8 no incluido.  
Para conocer las funciones y características técnicas del instrumento, consulte la hoja de datos dedicada.

- Caja de acero inoxidable AISI 304 para transmisor de peso multicanal TLM8.
- Dimensiones: 280x206x85 mm; con soporte: 290x206x187 mm.
- Soporte regulable de acero inoxidable incluido.
- Grado de protección IP68.
- 10 prensacables M12x1.5.
- Teclado de 5 teclas.
- Tecla TEST para acceso directo a las funciones de diagnóstico.

### DIMENSIONES (mm)



### CERTIFICACIONES



Equivalente a la marca CE en el Reino Unido

#### CERTIFICACIONES BAJO PEDIDO

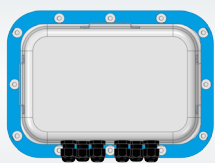


Declaración de conformidad + marcado grado IP69K

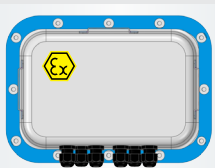
Protección contra el agua en caso de limpieza a alta presión o con chorro de vapor (test: agua rociada desde una distancia de máx. 150 mm)  
Presión del agua: 100 bares; temperatura: 80 °C; duración del test: 250 segundos (normativa de referencia: DIN 40050-9)

### VERSIONES DISPONIBLES

#### DESCRIPCIÓN



Instalación: pared y mesa (soporte incluido),  
panel (opción bajo pedido - plantilla de taladrado: 248x160 mm).



#### Versión X: ATEX (zona 2-22)

Instalación: pared y mesa (soporte incluido),  
panel (opción bajo pedido - plantilla de taladrado: 248x160 mm).

### OPCIONES BAJO PEDIDO

#### ACCESORIOS



Kit para montaje en panel.

*Compatible con la versión estándar.*

*Compatible con la versión X.*