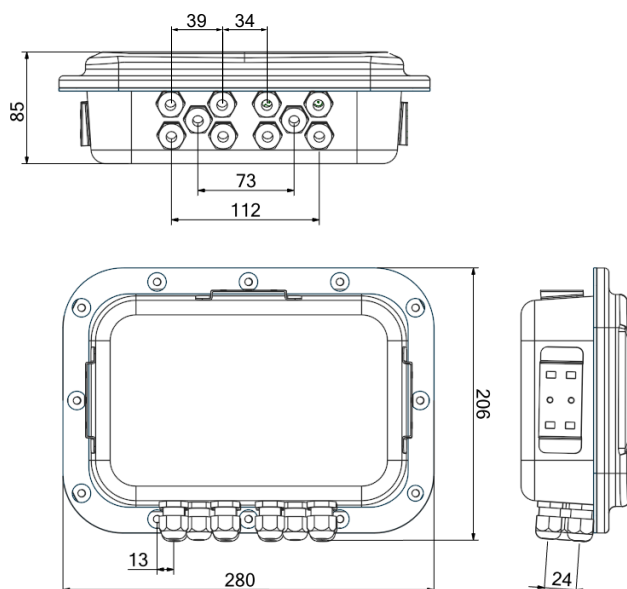




instrument TLM8 pas inclus.
Pour connaître les fonctions et les caractéristiques techniques de l'instrument, se référer à la fiche technique dédiée.

- Boîtier en acier inox AISI 304 pour transmetteur de poids multicanal TLM8.
- Dimensions: 280x206x85 mm; avec support: 290x206x187 mm.
- Support réglable en acier inox incluse.
- Degré de protection IP68.
- 10 presse-étoupes M12x1.5.
- Clavier à 5 touches.
- Touche TEST pour un accès direct aux fonctions de diagnostic.

DIMENSIONS (mm)



CERTIFICATIONS



Équivalent du marquage CE pour le Royaume-Uni

CERTIFICATIONS SUR DEMANDE

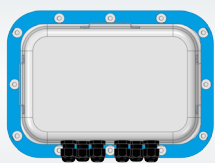


Déclaration de conformité + degré de protection IP69K

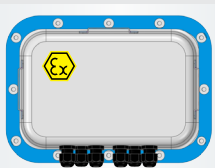
Résistant au nettoyage d'eau à haute pression ou à jet de vapeur (essai: eau pulvérisée à une distance maximale de 150 mm)
Pression d'eau: 100 bars; température: 80 °C; durée de l'essai: 250 secondes (norme de référence: DIN 40050-9)

VERSIONS DISPONIBLES

DESCRIPTION



Installation: mural et table (support inclus),
avant tableau (option sur demande - perçage: 248x160 mm).



Version X: ATEX (zone 2-22)

Installation: mural et table (support inclus),
avant tableau (option sur demande - perçage: 248x160 mm).

OPTIONS SUR DEMANDE

ACCESSOIRES



Kit pour montage avant tableau.

Compatible avec version standard.

Compatible avec la version X.

La Société se réserve le droit de faire des changements aux données techniques, dessins et images sans préavis.