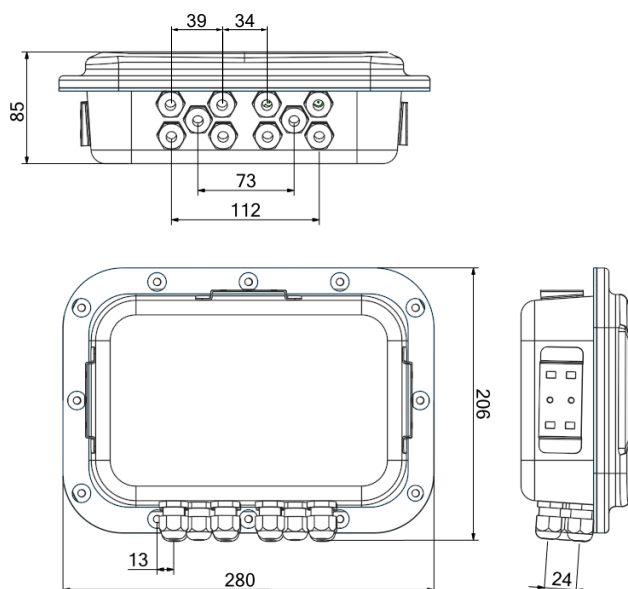




strumento TLM8 non incluso.  
Per conoscere le funzioni e le caratteristiche tecniche dello strumento, fare riferimento al foglio dati dedicato.

- Cassetta in acciaio inox AISI 304 per trasmettitore di peso multicanale TLM8.
- Dimensioni: 280x206x85 mm; con staffa: 290x206x187 mm.
- Staffa orientabile in acciaio inox inclusa.
- Grado di protezione IP68.
- 10 pressacavi M12x1.5.
- Tastiera a 5 tasti.
- Tasto TEST per l'accesso diretto alle funzioni di diagnostica.

### DIMENSIONI (mm)



### CERTIFICAZIONI



Equivalente della marcatura CE per il Regno Unito

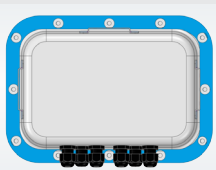
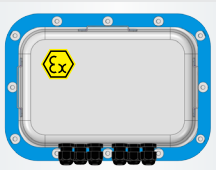
#### CERTIFICAZIONI A RICHIESTA




Dichiarazione di conformità + marcatura grado IP69K

Protezione contro l'acqua in caso di pulitura ad alta pressione o a getto di vapore (test: acqua spruzzata da una distanza di max 150 mm)  
Pressione dell'acqua: 100 bar; temperatura: 80 °C; durata del test: 250 secondi (normativa di riferimento: DIN 40050-9)

### VERSIONI DISPONIBILI

	DESCRIZIONE	CODICE
	Installazione: parete e tavolo ( <u>staffa inclusa</u> ), fronte quadro (opzione a richiesta - foro pannello: 248x160 mm).	CASTLM8I
	<b>Versione X: ATEX II 3GD (zona 2-22)</b> Installazione: parete e tavolo ( <u>staffa inclusa</u> ), fronte quadro (opzione a richiesta - foro pannello: 248x160 mm).	CASTLM8I-X

### OPZIONI A RICHIESTA

	ACCESSORI	CODICE
	Kit per installazione a fronte quadro  <i>Compatibile con versione standard</i> <i>Compatibile con versione X.</i>	STAFFETLM8I STAFFETLM8IEX

L'Azienda si riserva il diritto esclusivo di apportare modifiche ai dati tecnici, disegni e immagini senza preavviso.