

FLC 3A

CELLA DI CARICO IGIENICA A COMPRESSIONE - PER PIEDINO

LAUMAS®



Portate da 1000 kg a 20000 kg



ESEMPIO DI INSTALLAZIONE SU PIEDINO IGIENICO



- ACCIAIO INOX 17-4 PH
- ERRORE COMBINATO $\leq \pm 0.1\%$
- GRADO DI PROTEZIONE IP69K
- CAVO IDONEO PER CONTATTO CON ALIMENTI
- ALTEZZA REGOLABILE
- DISPOSITIVO IGIENICO RPSCQC AUTORIZZATO DA 3-A SSI

PORTATA	kg	FILETTATURA	PESO NETTO (kg)
1000		M12	1.6
2000		M12	1.52
5000		M16	1.7
5000		M20	1.7
10000		M24	1.7
10000		M30	2.21
20000		M36	2.5

Piedino non incluso.

CERTIFICAZIONI



Equivalente della marcatura CE per il Regno Unito



Norma americana che regola la progettazione, la produzione e l'utilizzo di apparecchiature igieniche

CERTIFICAZIONI A RICHIESTA

Rapporto di taratura

Certificato di taratura LAT Accredia ISO 376 o ASTM E74 per portate da 1000 kg a 10000 kg

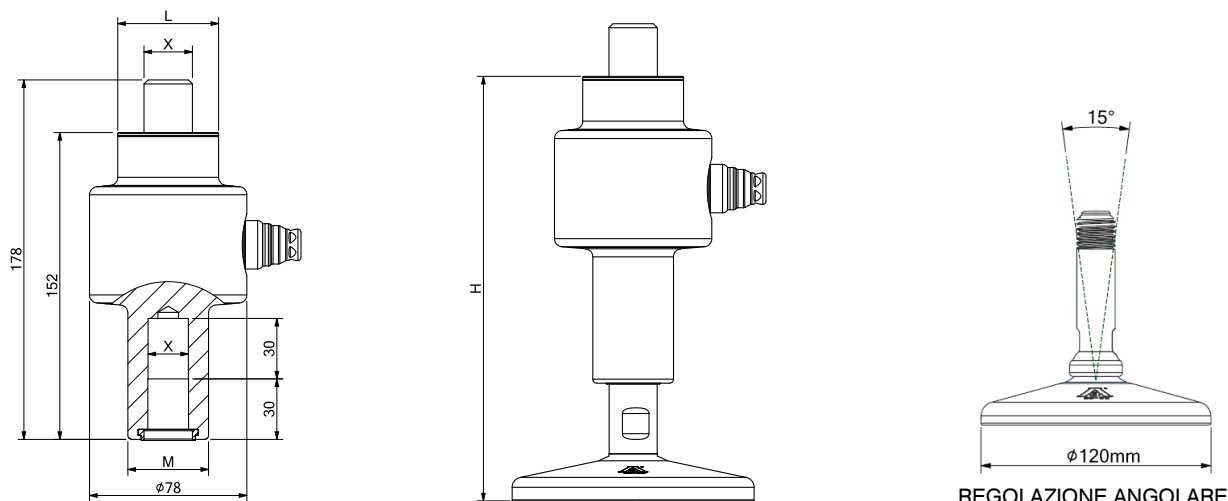


ATEX (zona 2-22)



ATEX/IECEx (zona 1-21)

DIMENSIONI E SPECIFICHE TECNICHE



PORTATA	X	L (mm)	M (mm)	H (FLC+HD)
1000 kg	M12x1.75	24	40	200÷210 mm
2000 kg	M12x1.75	24	40	
5000 kg	M16x2	30	40	
5000 kg	M20x2.5	35	40	
10000 kg	M24x3	50	40	
10000 kg	M30x3.5	50	50	
20000 kg	M36x4	50	50	

Note sull'installazione:

- avvitare il piedino fino a battuta;
- svitare leggermente il piedino per effettuare la regolazione (escursione massima: 10 mm).

Per maggiori informazioni consultare i data sheet HD
A richiesta: piedino igienico con fissaggio tassellabile

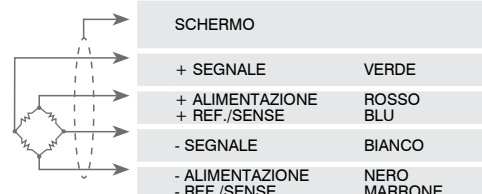
Per altri tipi di piedini igienici, non igienici o personalizzazioni si suggerisce di contattare <https://martinlevelling.it>

CARATTERISTICHE TECNICHE

Materiale	Acciaio inox 17-4 PH		
Carico nominale	1000 - 2000 - 5000 - 10000 - 20000 kg		
Errore combinato	≤ ±0.1%		
Grado di protezione	IP69K		
Sensibilità	2.0 mV/V ±0.1%	Resistenza di ingresso	350 Ω ±20
Effetto della temperatura sullo zero	0.005% °C	Resistenza di uscita	350 Ω ±5
Effetto della temperatura sul fondo scala	0.005% °C	Bilanciamento di zero	±1%
Compensazione termica	-10 °C / +50 °C	Resistenza d'isolamento	>5000 MΩ
Campo di temperatura di lavoro	-20 °C / +70 °C	Carico statico massimo (% sul fondo scala)	150%
Creep a carico nominale dopo 30 minuti	0.05%	Carico di rottura (% sul fondo scala)	300%
Tensione di alimentazione massima tollerata	5 ÷ 15 VDC	Deflessione a carico nominale	0.3 mm

COLLEGAMENTI ELETTRICI

Lunghezza cavo	5 m: 1000 kg, 2000 kg, 5000 kg, 10000 kg (M24) 10 m: 10000 kg (M30), 20000 kg
Diametro cavo	5 mm
Fili conduttori	6 x 0.20 mm ²



L'Azienda si riserva il diritto esclusivo di apportare modifiche ai dati tecnici, disegni e immagini senza preavviso.