



Portate fino a 12000 kg

### DESCRIZIONE

- Dinamometro omologato in alluminio pressofuso completo di grillo superiore e gancio inferiore; idoneo per carroponete.
- Display LCD retroilluminato, 6 cifre da 30 mm.
- Grado di protezione IP65.
- Batteria interna ricaricabile da 7.4 V, capacità 5200 mAh.
- Autonomia massima: 60 ore.
- Caricabatteria esterno 100-240 VAC incluso.
- Telecomando con portata fino a 20 m in aria libera.

### FUNZIONI PRINCIPALI

- Tara semiautomatica (peso netto/lordo).
- Azzeramento del peso.
- Azzeramento della tara.
- Visualizzazione ad alta risoluzione.
- Funzioni telecomando: alta risoluzione, zero, peso netto, stand-by.
- Modalità risparmio energetico.



PORTATA	kg	OIML R76	DIVISIONE (kg)	PESO NETTO (kg)
600		•	e=0.2	8.5
1500		•	e=0.5	8.5
3000		•	e=1	9.9
6000		•	e=2	17
12000		•	e=5	20

### CERTIFICAZIONI



OIML R76:2006, classe III, 3000 divisioni



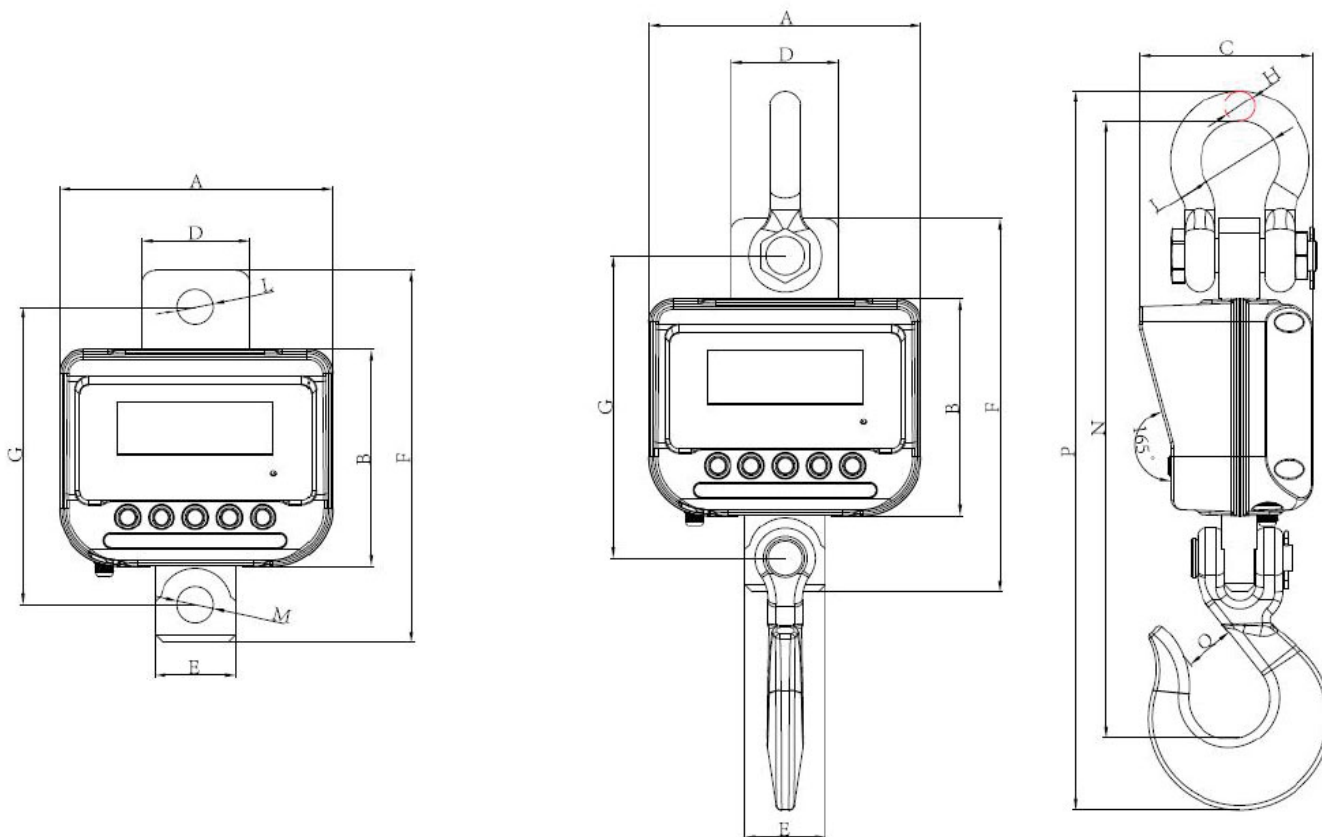
Valutazione della conformità (verifica prima)

Conforme alla direttiva macchine 2006/42/CE e EN 13155:2003/A2:2009

CERTIFICAZIONI A RICHIESTA

Rapporto di taratura

### DIMENSIONI (mm)



Portata	A	B	C	D	E	F	G	ØH	ØJ	ØL	ØM	N	P	Q
600 kg	201	160	128.5	80	60	270	219	19	50.8	23	23	415	477	42.9
1500 kg	201	160	128.5	80	60	270	219	19	50.8	23	23	415	477	42.9
3000 kg	201	160	128.5	80	60	275	219.5	22	58	26.5	26.5	456	532	50.8
6000 kg	201	160	128.5	95	80	320	248	25.4	68.3	30	30	528	624	63.5
12000 kg	201	160	128.5	95	80	330	247.5	31.8	82.5	36	36	557	660	63.5

### CARATTERISTICHE TECNICHE

Carico di lavoro massimo senza rilascio del carico (% sul fondo scala)	300%
Carico statico massimo (% sul fondo scala)	200%
Temperatura di lavoro	-10°C +40°C