



Capacidad hasta 12000 kg

DESCRIPCIÓN

- Gancho pesador aprobado de aluminio fundido a presión equipado con grillete superior y gancho inferior; idóneos para grúa puente.
- Pantalla LCD retroiluminada, 6 dígitos de 30 mm.
- Grado de protección IP65.
- Batería interna recargable de 7.4 V, capacidad 5200 mAh.
- Autonomía máxima: 60 horas.
- Cargador externo 100-240 VAC incluido.
- Mando a distancia con alcance hasta 20 m al aire libre.

FUNCIONES PRINCIPALES

- Tara semiautomática (peso neto/bruto).
- Puesta a cero del peso.
- Puesta a cero de la tara.
- Visualización de alta resolución.
- Funciones de mando a distancia: alta resolución, cero, peso neto, stand-by.
- Modo de ahorro energético.



CAPACIDAD	kg	OIML R76	DIVISIÓN (kg)	PESO NETO (kg)
600		•	e=0.2	8.5
1500		•	e=0.5	8.5
3000		•	e=1	9.9
6000		•	e=2	17
12000		•	e=5	20

CERTIFICACIONES



OIML R76:2006, clase III, 3000 divisiones



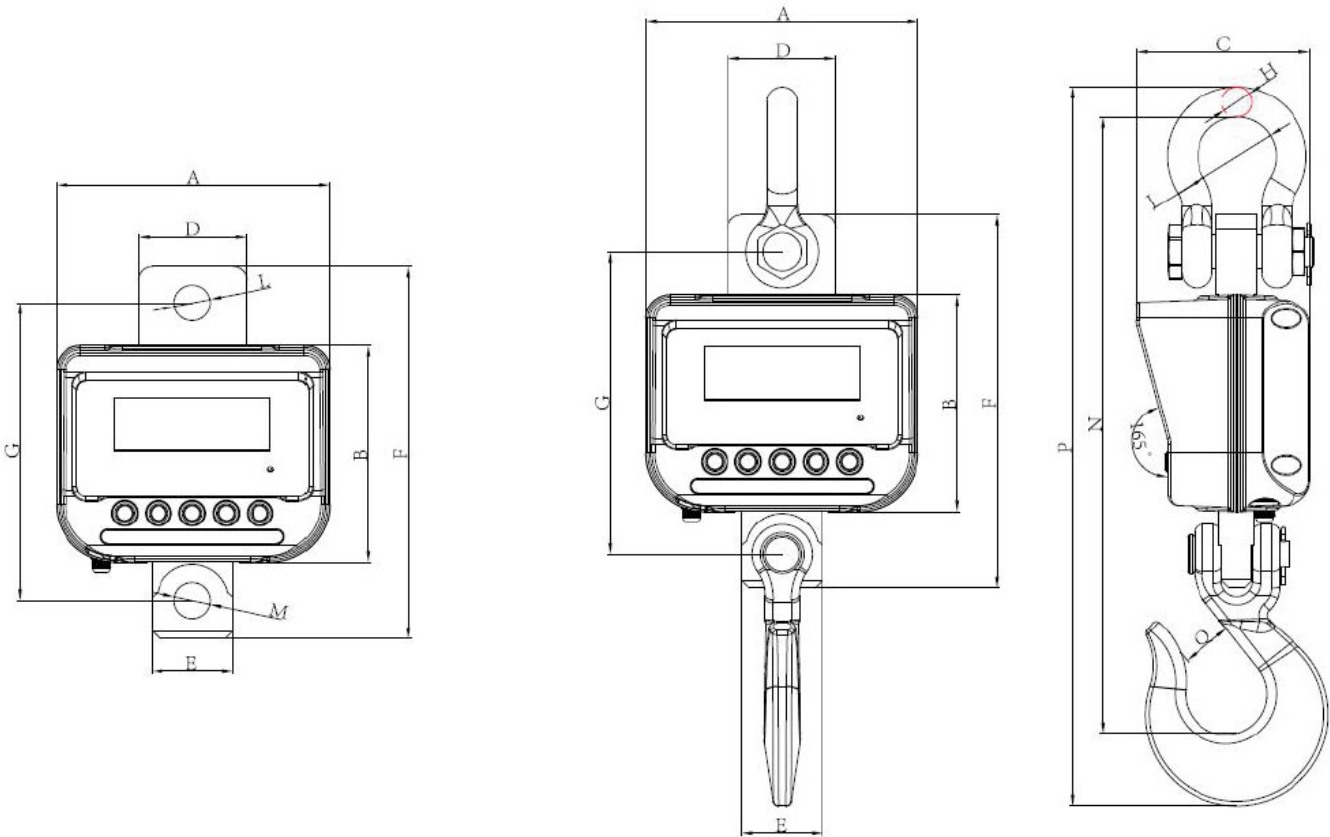
Evaluación de conformidad (primera comprobación)

Cumplimiento de la directiva de maquinas 2006/42/CE y EN 13155:2003/A2:2009

CERTIFICACIONES BAJO PEDIDO

Informe de calibración

DIMENSIONES (mm)



Capacidad	A	B	C	D	E	F	G	ØH	ØJ	ØL	ØM	N	P	Q
600 kg	201	160	128.5	80	60	270	219	19	50.8	23	23	415	477	42.9
1500 kg	201	160	128.5	80	60	270	219	19	50.8	23	23	415	477	42.9
3000 kg	201	160	128.5	80	60	275	219.5	22	58	26.5	26.5	456	532	50.8
6000 kg	201	160	128.5	95	80	320	248	25.4	68.3	30	30	528	624	63.5
12000 kg	201	160	128.5	95	80	330	247.5	31.8	82.5	36	36	557	660	63.5

CARACTERÍSTICAS TÉCNICAS

Limite de carga de trabajo sin liberar la carga (% en el fondo de escala)	300%
Carga estática máxima (% en el fondo de escala)	200%
Temperatura de trabajo	-10°C +40°C