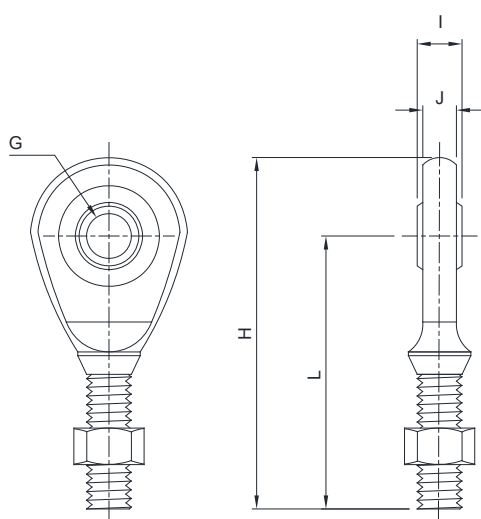




Per celle di carico a TRAZIONE (COMPRESSIONE)

FILETTATURA	MATERIALE	CAPACITÀ DI CARICO STATICO kN	PESO NETTO (kg)	CODICE
M12	acciaio inox	24.5	0.08	EM-INOX
M16		45	0.19	
M20		60	0.30	
M24		83	0.60	
M6	acciaio C40 zincato	8.1	0.02	EM
M8		12.9	0.04	
M10		17.6	0.06	
M12		24.5	0.08	
M16		45	0.19	
M20		60	0.30	
M24		83	0.60	
M30		110	0.93	
M36	146	1.45		

DIMENSIONI



acciaio inox

THREAD	G	H	I	J	L
M12x1.75	Ø12	72	10	8.5	55
M16x2	Ø17	88.5	14	11.5	65.5
M20x1.5	Ø20	104	16	13.5	77
M24x2	Ø25	124	20	18	92

acciaio C40 zincato

M6x1	Ø6	47	6	4.5	36.5
M8x1.25	Ø8	54	8	6.5	42.5
M10x1.5	Ø10	62.5	9	7.5	48.5
M12x1.75	Ø12	71	10	8.5	54.5
M16x2	Ø17	92	14	11.5	69.5
M20x1.5	Ø20	104.5	16	13.5	77.5
M24x2	Ø25	126	20	17.5	94.5
M30x2	Ø30	146.5	22	19.5	110
M36x3	Ø35	181	25	21.5	140

L'Azienda si riserva il diritto esclusivo di apportare modifiche ai dati tecnici, disegni e immagini senza preavviso.