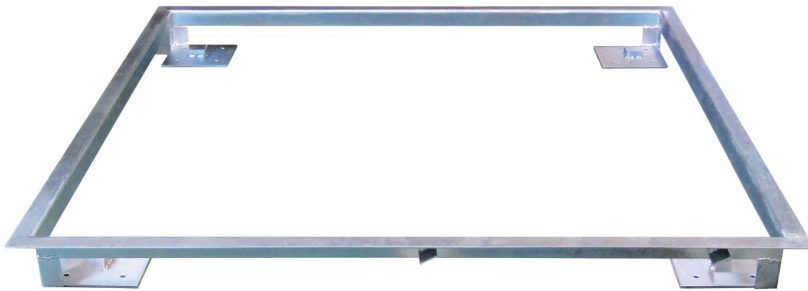
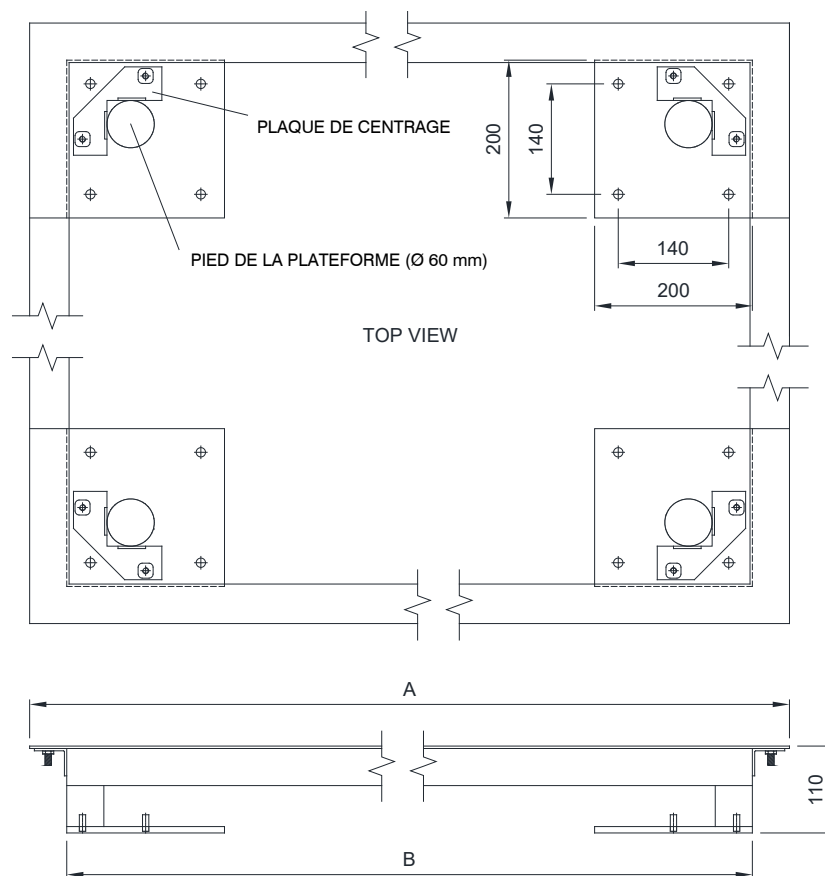


ASSEMBLAGE ET POSITIONNEMENT DES PLATEFORMES SUR CADRE DE FOSSE

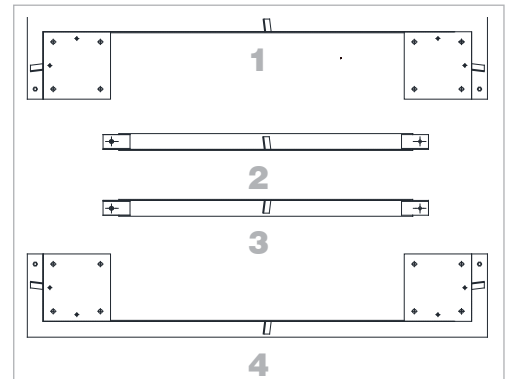


1. Déplacez les 4 plaques de centrage du cadre de fosse vers l'extérieur.
2. Insérez la plateforme.
3. Retirez les coins inspectables de la plate-forme pour accéder aux pieds et mettez-la à niveau avec le châssis. Serrez les pieds avec le contre-écrou.
4. Centrez la plateforme par rapport au cadre en utilisant un tournevis comme levier sur le bord supérieur du châssis.
5. Fixez la plateforme au cadre en poussant les plaques de centrage contre les pieds de la plateforme et serrez l'écrou autobloquant à l'aide d'une clé à pipe de 13 mm.
6. Repositionnez les 4 coins inspectables de la plateforme dans leur position initiale.

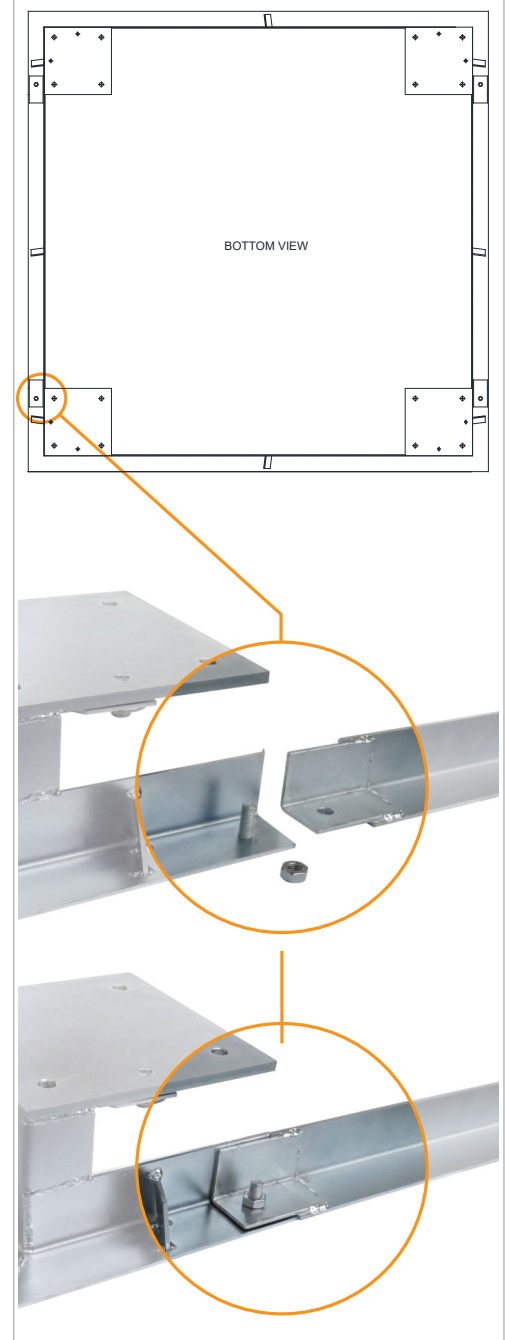
DIMENSIONS (mm)



A	B
916 x 916	822 x 822
1116 x 1116	1022 x 1022
1366 x 1366	1272 x 1272
1316 x 1616	1222 x 1522
1616 x 1616	1522 x 1522



Assemblage par la client



ASSEMBLAGE ET POSITIONNEMENT DES PLATEFORMES SUR CADRE DE FOSSE

1. Creusez une fosse brute en fonction de la taille du châssis.
2. Préparez le raccordement électrique de la plateforme à l'indicateur de poids avec une goulotte en PVC de Ø50 mm et des raccords à 45° pour la sortie du câble de signal vers l'indicateur de poids.
3. Fabriquez un coffrage en bois adapté au châssis.
4. Placez le cadre et coffrage à l'intérieur de la fosse en le maintenant suspendu du fond de la fosse.
5. Mettez à bulle le châssis.
6. Passez à la coulée du béton en vérifiant à nouveau le positionnement du cadre.
7. Dans le cas de positionnement soumis à pluie / lavages, dans un premier temps, posez le socle en béton en créant une pente sans soutenir les pieds du châssis. Après séchage, procédez à la fabrication des 4 blocs de béton plats sous les relatifs pieds de support du châssis.

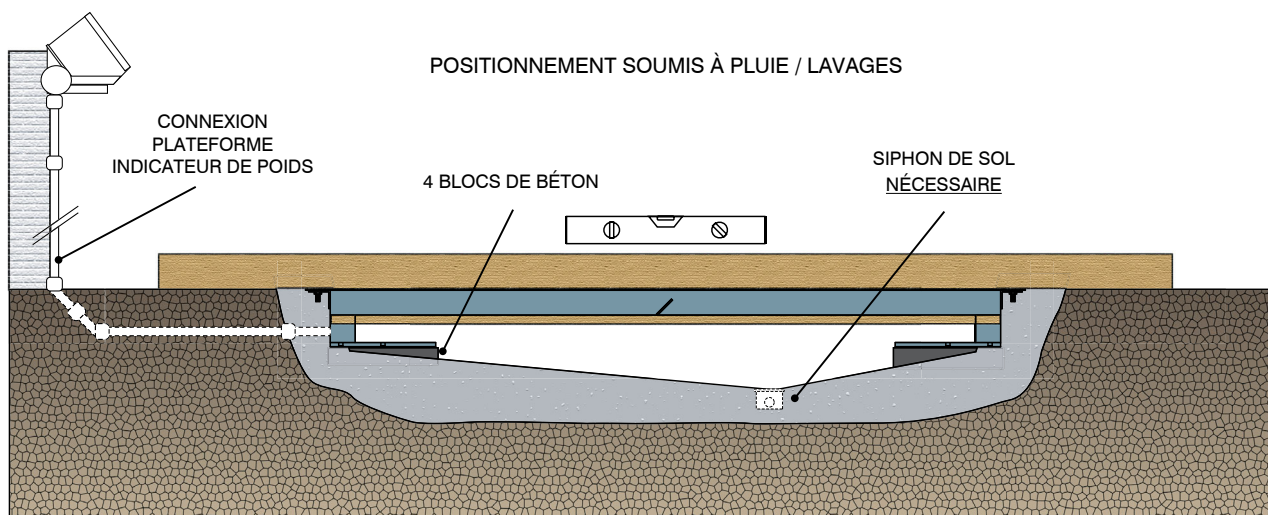
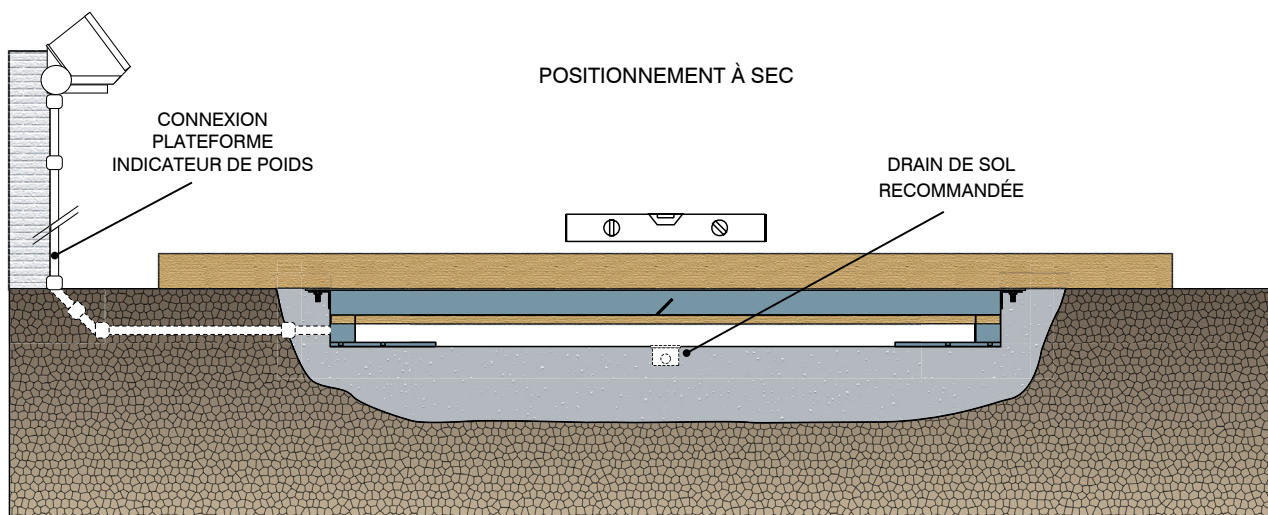
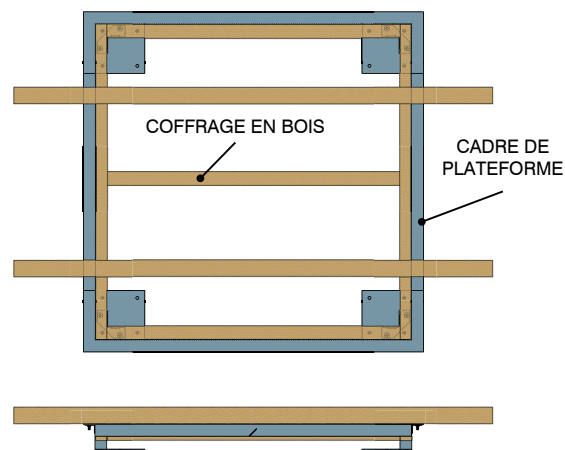
EXCAVATION FOSSE - Proportions pour l'excavation

Dimensions de la plateforme: 1500x1500xh90 mm

Dimensions de cadre de fosse: 1616x1616xh110 mm

Dimensions fosse brute: 2000x2000xh200 mm

Utilisez la même proportion pour les autres dimensions de plateformes / châssis.



La Société se réserve le droit de faire des changements aux données techniques, dessins et images sans préavis.