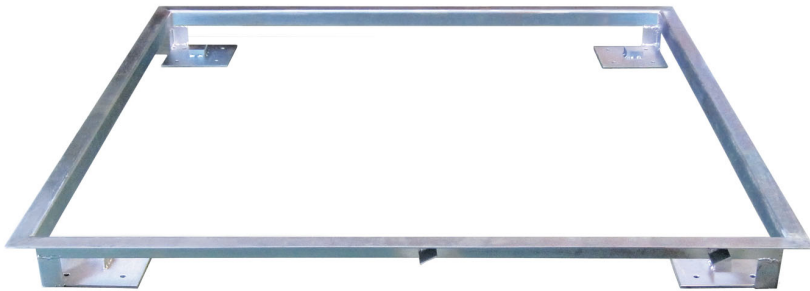
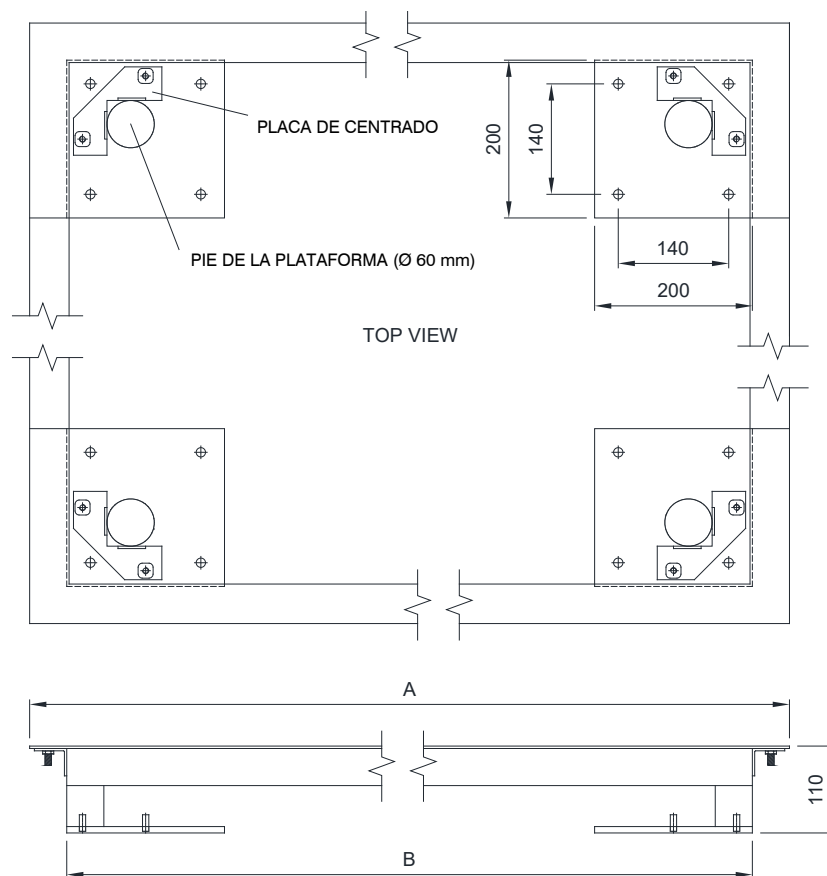


MONTAJE Y POSICIONAMIENTO DE PLATAFORMAS EN MARCO DE FOSO

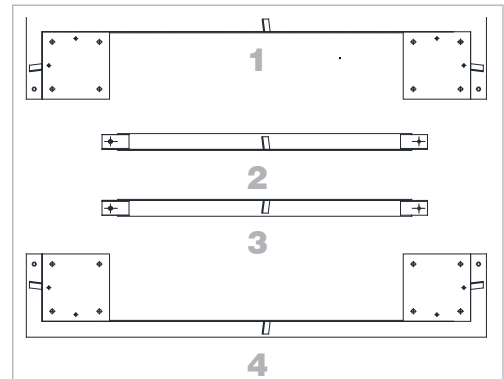


1. Mueva las 4 placas de centrado del marco de foso hacia afuera.
2. Introducir la plataforma.
3. Retire las esquinas inspeccionables de la plataforma para acceder a los pies y nivelar la plataforma al marco. Bloquee los pies con la contratuercas.
4. Centre la plataforma en el marco haciendo palanca con un destornillador en el borde superior del marco.
5. Asegure la plataforma al marco presionando las placas de centrado contra los pies de la plataforma y apriete la tuerca autoblocante con una llave de tubo de 13 mm.
6. Vuelva a colocar las 4 esquinas inspeccionables de la plataforma en su posición inicial.

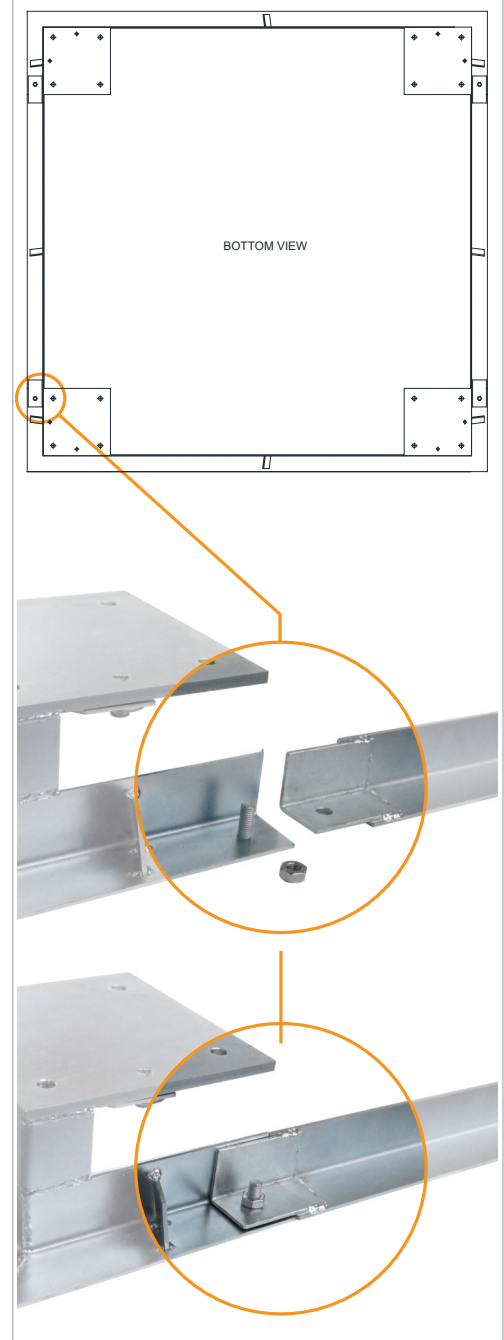
DIMENSIONES (mm)



A	B
916 x 916	822 x 822
1116 x 1116	1022 x 1022
1366 x 1366	1272 x 1272
1316 x 1616	1222 x 1522
1616 x 1616	1522 x 1522



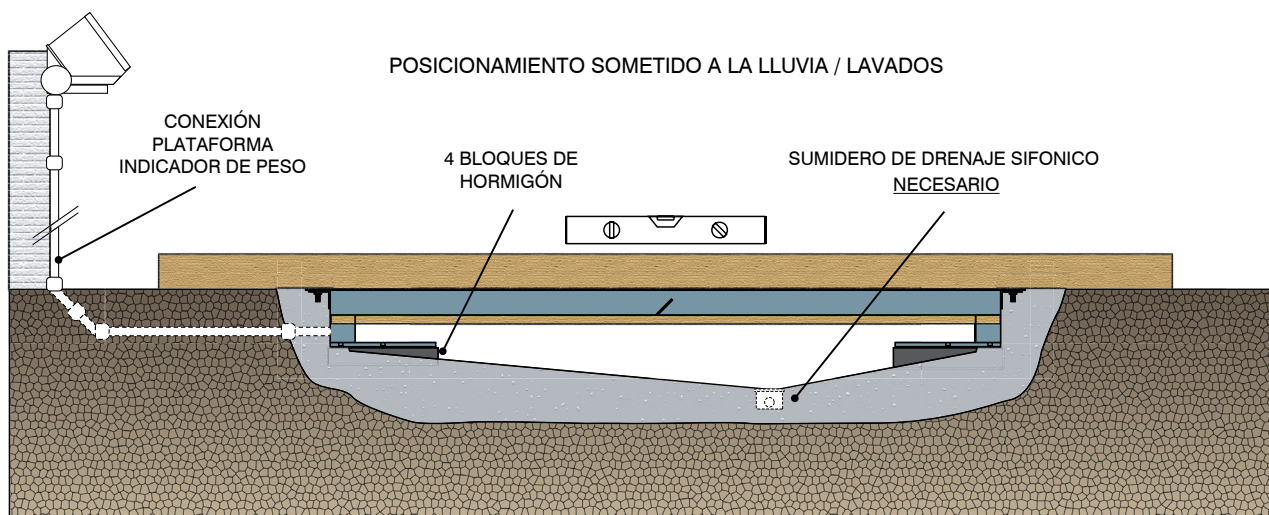
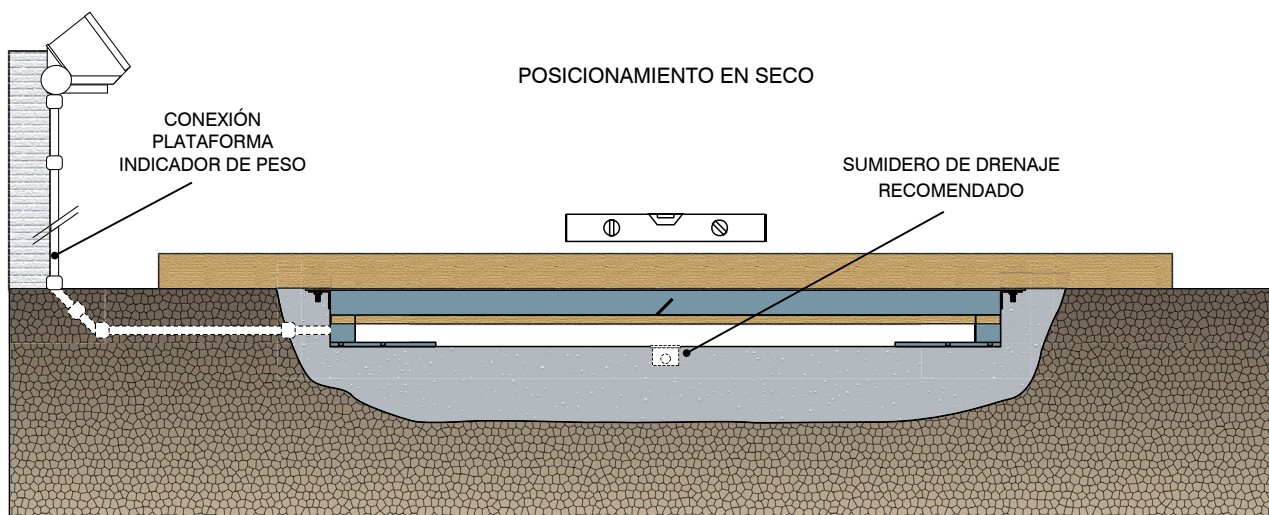
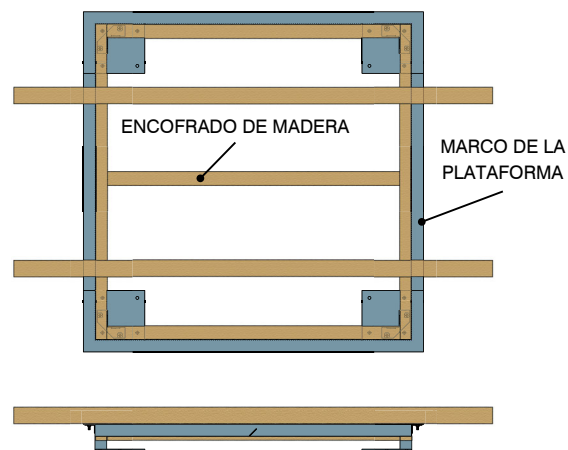
Montaje por parte del cliente



MONTAJE Y POSICIONAMIENTO DE PLATAFORMAS EN MARCO DE FOSO

1. Excavar un hoyo respetando las dimensiones del marco.
2. Prepare la conexión eléctrica desde la plataforma al indicador de peso con tubo eléctrico de PVC de Ø50 mm y conexiones de 45° para la salida del cable de señal al indicador de peso.
3. Hacer un encofrado de madera a medida para el marco.
4. Coloque el marco con encofrado dentro del hoyo manteniendo el marco suspendido desde el fondo del hoyo.
5. Nivelar el marco.
6. Proceda a la colada de hormigón verificando nuevamente la colocación del marco.
7. En caso de posicionamiento sometido a la lluvia / lavados, primero coloque la base de hormigón, creando una pendiente sin apoyar los pies del marco. Después de que el hormigón se haya secado, prepare 4 bloques de hormigón debajo de los 4 pies de soporte del marco.

EXCAVACIÓN HOYO - Proporciones para la excavación
 Dimensiones de la plataforma: 1500x1500xh90 mm
 Dimensiones del marco de foso: 1616x1616xh110 mm
 Dimensiones del hoyo: 2000x2000xh200 mm
Use la misma proporción para otras dimensiones de plataforma/marco.



La Empresa se reserva el derecho de realizar cambios en los datos técnicos, dibujos e imágenes sin previo aviso.