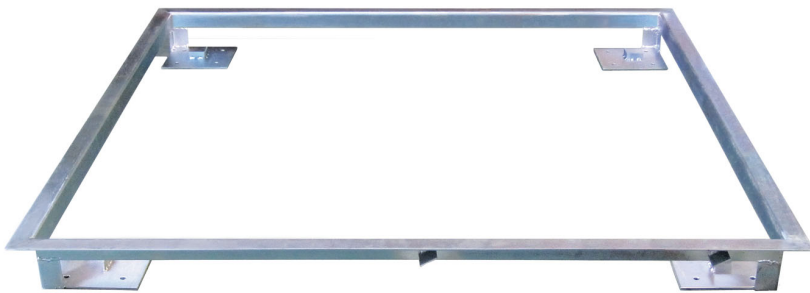
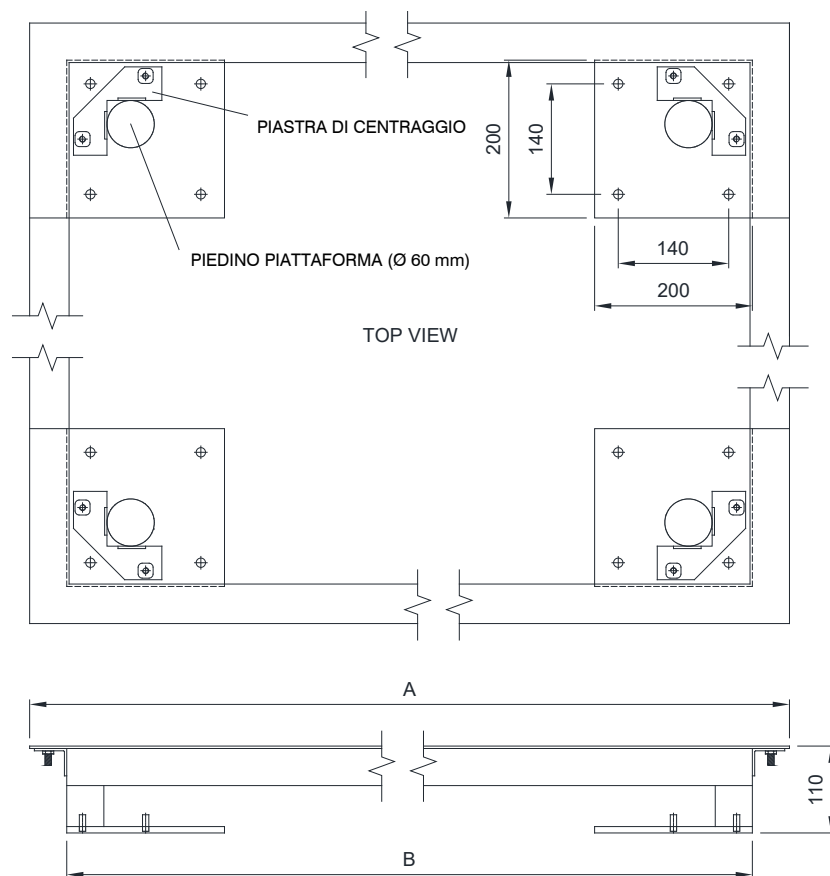


MONTAGGIO E POSIZIONAMENTO PIATTAFORME CON TELAIO DA INFOSSARE

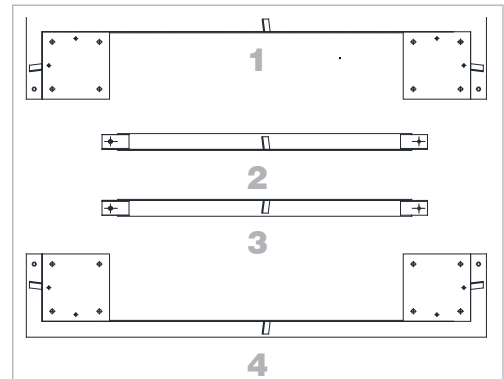


1. Spostare in esterno le 4 piastre di centraggio del telaio da infossare.
2. Inserire la piattaforma.
3. Rimuovere gli angoli ispezionabili della piattaforma per accedere ai piedini e livellare in altezza la piattaforma al telaio. Bloccare i piedini con il controdado.
4. Centrare la piattaforma rispetto al telaio facendo leva con un cacciavite sul bordo alto del telaio.
5. Assicurare la piattaforma al telaio spingendo le piastre di centraggio contro i piedini della piattaforma e avvitare il dado autobloccante con chiave a tubo da 13 mm.
6. Riposizionare i 4 angoli ispezionabili della piattaforma nella loro posizione iniziale.

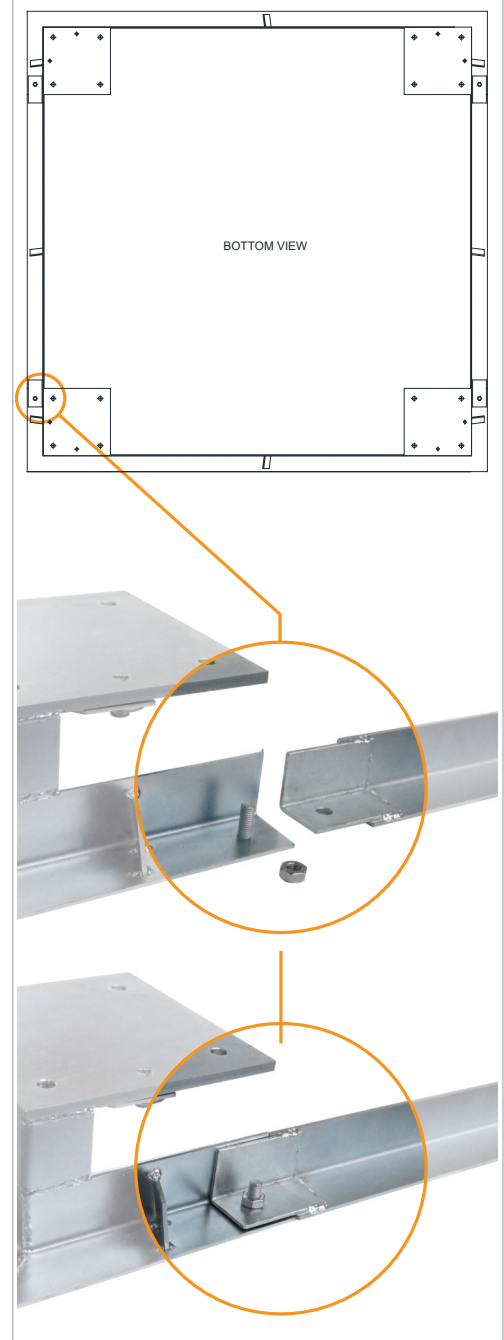
DIMENSIONI (mm)



A	B
916 x 916	822 x 822
1116 x 1116	1022 x 1022
1366 x 1366	1272 x 1272
1316 x 1616	1222 x 1522
1616 x 1616	1522 x 1522



Montaggio a cura del cliente



MONTAGGIO E POSIZIONAMENTO PIATTAFORME CON TELAIO DA INFOSSARE

1. Scavare una fossa grezza in base alle dimensioni del telaio.
2. Predisporre il collegamento elettrico dalla piattaforma all'indicatore di peso con una canalina da Ø50 mm e raccordi a 45° per uscita del cavo segnale all'indicatore di peso.
3. Realizzare un cassero in legno su misura del telaio.
4. Posizionare il telaio con cassero all'interno della fossa mantenendo il telaio sospeso dal fondo della fossa.
5. Mettere in bolla il telaio.
6. Procedere alla gettata di cemento verificando nuovamente il posizionamento.
7. Nel caso di posizionamento sottoposto a pioggia/lavaggi procedere in un primo momento alla stesura della base in cemento creando pendenza senza portare in appoggio i piedi del telaio. Dopo l'essiccazione del cemento, realizzare 4 blocchi in calcestruzzo sotto ai relativi piedi di appoggio del telaio.

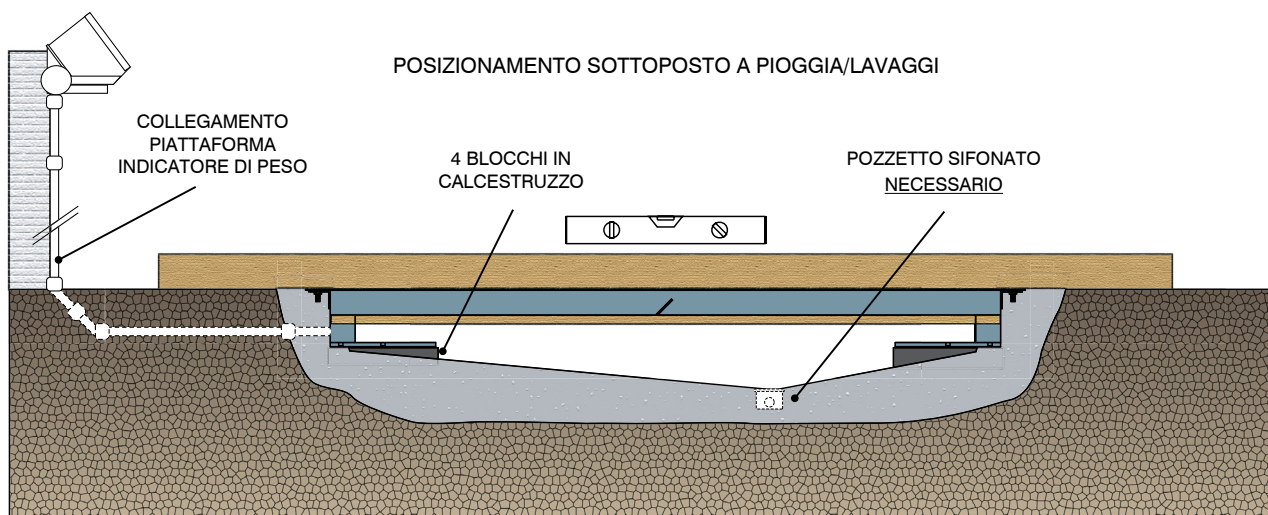
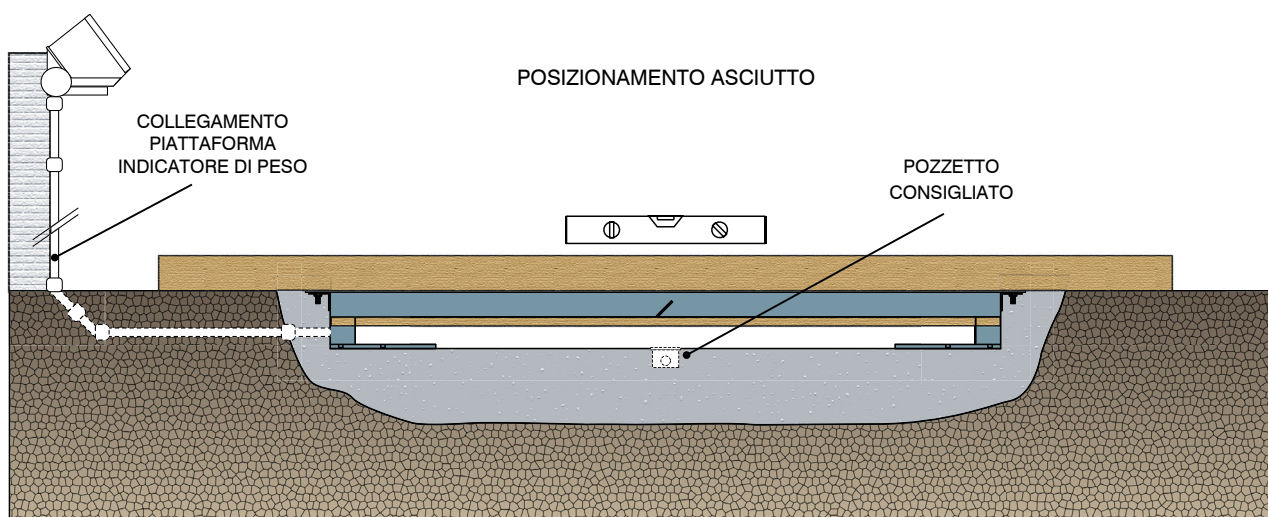
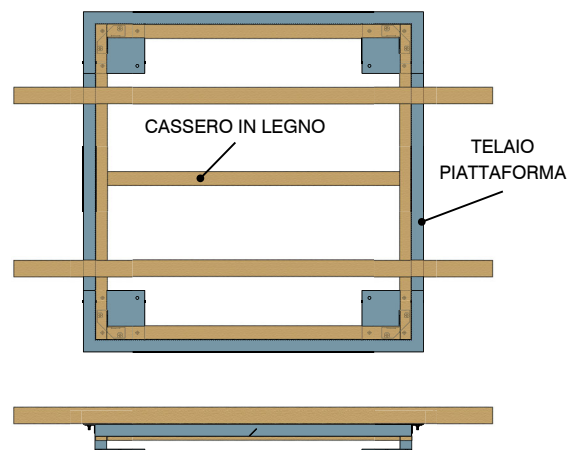
SCAVO FOSSA - Proporzioni per lo scavo

Dimensioni piattaforma: 1500x1500xh90 mm

Dimensioni telaio da infossare: 1616x1616xh110 mm

Dimensioni fossa grezza: 2000x2000xh200 mm

Utilizzare la stessa proporzione per altre misure di piattaforma/telai.



L'Azienda si riserva il diritto esclusivo di apportare modifiche ai dati tecnici, disegni e immagini senza preavviso.